



HEIDENHAIN



Auswerte- Elektroniken

für messtechnische
Anwendungen

Bei vielen messtechnischen Anwendungen – vom einfachen Messplatz bis hin zu aufwändigen Prüfsystemen mit mehreren Messstellen – unterstützt Sie HEIDENHAIN mit passenden Auswerte-Elektroniken.

Die Funktionalität orientiert sich dabei immer an der konkreten Anwendung. Sei es ein SPC-Prüfplatz, Profilprojektor oder Messmikroskop, die **Auswerte-Elektroniken für messtechnische Anwendungen** von HEIDENHAIN sind für Ihre Messaufgaben die richtige Wahl.

HEIDENHAIN-Positionsanzeigen für handbediente Werkzeugmaschinen unterstützen den Bediener beim Fräsen, Bohren und Drehen optimal durch praxisgerechte Zyklen. Sie finden diese Positionsanzeigen im Internet unter www.heidenhain.de oder im Prospekt *Positionsanzeigen/Längenmessgeräte für handbediente Werkzeugmaschinen*.



Auswerte-Elektroniken für Mess- und Prüfaufgaben

Weitere Informationen:

Ausführliche Beschreibungen zu allen verfügbaren Schnittstellen sowie allgemeine elektrische Hinweise finden sie im Prospekt *Schnittstellen* ID 1078628-xx.

Die erforderlichen Anschlusskabel finden Sie im Prospekt *Kabel und Steckverbinder* ID 1206103-xx.

Die Betriebsanleitungen in der gewünschten Landessprache laden Sie per kostenlosem Download von der HEIDENHAIN-Homepage herunter.

Mit Erscheinen dieses Prospekts verlieren alle vorherigen Ausgaben ihre Gültigkeit. Für die Bestellung bei HEIDENHAIN ist immer die zum Vertragsabschluss aktuelle Fassung des Prospekts maßgebend.

Normen (EN, ISO, etc.) gelten nur, wenn sie ausdrücklich im Prospekt aufgeführt sind.

Inhalt

Übersicht		
	Auswahlhilfe Mess- und Prüfaufgaben	4
Technische Daten		
Mess- und Prüfaufgaben	ND 280 – Auswerte-Elektronik für einfache Mess- und Positionieraufgaben	6
	ND 287 – Auswerte-Elektronik für Mess- und Prüfplätze	8
	GAGE-CHEK 2000 – Auswerte-Elektronik für anspruchsvolle Messwerterfassung	10
	EIB 700 – Signalkonverter für rechnergestützte Messwerterfassung	16
	IK 220 – Signalkonverter für rechnergestützte Messwerterfassung	18
Anbau		
Abmessungen und Montage	ND 200	20
	EIB 700	21
	GAGE-CHEK 2000	22
	Zubehör – Adapterstecker	24
	Zubehör – Externes Bedienelement	24
Elektrischer Anschluss		
Schnittstellen	Übersicht	25
	Optionale Baugruppen für ND 287	26
	Schaltein-/ausgänge ND 287	27
	Auswerte-Elektroniken EIB 700, IK 220	29
	Messgeräte-Eingänge	31
	EIB-Applikations-Software zur EIB 700	34

Auswahlhilfe

Mess- und Prüfaufgaben

	Bildschirm	Achsen		Funktionen	Optionen/zusätzliche Funktionen	Typ	Seite
		Länge	Winkel				
ND 200 Auswerte-Elektronik für <ul style="list-style-type: none"> • Messeinrichtungen • Justier- und Prüfvorrichtungen • SPC-Prüfplätze • Einfache Zustell- und Positionieraufgaben 	monochrom	1 (einstellbar)		–	–	ND 280	6
	farbig	bis 2 (einstellbar)		messtechnische und statistische Funktionen (Klassieren, Messreihen, SPC)	Zweites Messgerät für Summen-/Differenzanzeige, Temperaturkompensation	ND 287	8
GAGE-CHEK 2000 Auswerte-Elektronik für <ul style="list-style-type: none"> • Positioniereinrichtungen • Messvorrichtungen • Justier- und Prüfvorrichtungen 	Touchscreen farbig	bis 3 (einstellbar)		<ul style="list-style-type: none"> • Erfassen von exakten Messwerten und exaktes Positionieren in messtechnischen Anwendungen • 100 Bezugspunkte • Messuhr: Vergleich des angezeigten Werts mit Sollwert, Warngrenze und Toleranzgrenze • Messreihen mit Minimum-/Maximum-Erfassung • Differenz aus Minimum und Maximum (Spannweite) • Messen von Referenzteilen (Mastern) • Manuelle, Tastensystem-getriggerte, Schaltfunktions-getriggerte oder kontinuierliche Datenübertragung • Durchmesser/Radius-Anzeige • Relative Messung • Antastfunktionen: Kante, Mittellinie und Kreismittelpunkt • Benutzerverwaltung • Jede Achse ist für Längen- oder Winkelanzeige konfigurierbar • Koppelachse für Summen- oder Differenzmessungen 	–	GC 2013	10
						GC 2023	
						GC 2093	
						GC 2013 I/O	
EIB 700 Signalkonverter für rechnergestützte Messwernerfassung an <ul style="list-style-type: none"> • Messmaschinen • Prüfplätze • Mehrstellen-Messplätze • Mobile Datenerfassung 	PC-Bildschirm	4 (einstellbar)		<ul style="list-style-type: none"> • Präzise Positionsmessung bis 50 kHz Aktualisierungsrate • Messwert-Eingänge programmierbar • Interne und externe Messwert-Trigger • Messwertspeicher für typ. 250 000 Messwerte je Kanal • Anschluss über Standard-Ethernet an übergeordnete Rechnersysteme 	Montagewinkel für 19"-Systeme	EIB 741	16
						EIB 742	
IK 220 Signalkonverter in PCI-Steckkarten-Bauform für rechnergestützte Messwernerfassung an Mess- und Prüfplätzen	PC-Bildschirm	2 (einstellbar)		<ul style="list-style-type: none"> • Messwert-Eingänge programmierbar • Interne und externe Messwert-Trigger • Messwertspeicher für 8192 Messwerte je Kanal 	Baugruppen für Messgeräte-Ausgänge und externe Ein-/Ausgänge	IK 220	18



ND 287



GAGE-CHEK 2000



EIB 700



IK 220

ND 280

Auswerte-Elektronik für einfache Mess- und Positionieraufgaben

Die Auswerte-Elektronik ND 280 für eine Achse eignet sich für Mess- und Prüfplätze, aber auch für einfache Positionieraufgaben. Der universell aufgebaute Messgeräte-Eingang erlaubt den Anschluss aller inkrementalen Messgeräte mit 11- μ Ass- und 1-V_{SS}-Signalen und der absoluten Messgeräte mit EnDat-2.2-Schnittstelle von HEIDENHAIN.

Ausführung

Die Baureihe ND 200 ist mit einem robusten Alu-Druckgussgehäuse ausgestattet. Die spritzwassergeschützte Druckpunkt-Tastatur ist werkstatthaft. Zur Darstellung der Messwerte, der Statusanzeige und der Softkey-Leiste dient ein grafikfähiger Bildschirm.

Funktionen

Die Positionsanzeige **ND 280** bietet alle wichtigen Funktionen für einfache Mess- und Positionieraufgaben. Einen erweiterten Funktionsumfang z. B. zur messtechnischen Erfassung und statistischen Auswertung von Messwerten bietet die Auswerte-Elektronik ND 287. Mit ihren Schaltein- und -ausgängen ermöglicht sie auch den Einsatz in einfach-automatisierten Umgebungen (siehe Seite 8).

Datenschnittstellen

Zur Messwertübertragung an PC oder Drucker, zur Ein-/Ausgabe von Parameter- und Korrekturwertlisten, sowie zur Diagnose verfügt die ND 280 über serielle Schnittstellen:
USB
V.24/RS-232-C



	ND 280
Achsen	1
Messgeräte-Eingänge	$\sim 1 V_{SS}$, $\sim 11 \mu A_{SS}$ oder EnDat ¹⁾ : Buchse Sub-D, 15-polig (automatische Schnittstellenerkennung)
Eingangsfrequenz	$\sim 1 V_{SS}$: ≤ 500 kHz $\sim 11 \mu A_{SS}$: ≤ 100 kHz
Unterteilungsfaktor	4096fach
Anzeigeschritt ²⁾	einstellbar, max. 9 Dekaden <i>Linearachse:</i> 0,5 μ m bis 0,002 μ m <i>Winkelachse:</i> 0,5° bis 0,00001° bzw. 00°00'00,1"
Anzeige	Monochromer TFT-Bildschirm Positionswerte, Dialoge und Eingaben, grafische Funktionen und Softkeys
Statusanzeige	Betriebsart, REF, Bezugspunkt, Maßfaktor, Korrektur, Stoppuhr, Maßeinheit, Softkey-Ebene
Funktionen	<ul style="list-style-type: none"> Referenzmarken-Auswertung REF für abstandscodierte oder einzelne Referenzmarken 2 Bezugspunkte Restweg-Betrieb Integrierte Hilfe und Diagnose Externe Bedienung über serielle Schnittstelle
Achsfehler-Kompensation	<i>Linearachse:</i> linear und abschnittsweise linear über 200 Stützpunkte <i>Winkelachse:</i> abschnittsweise linear mit 180 Stützpunkten (alle 2°)
Datenschnittstelle	<ul style="list-style-type: none"> V.24/RS-232-C USB (Typ B)
Netzanschluss	AC 100 V bis 240 V (-15 % bis +10 %), 48 Hz bis 62 Hz; 30 W
Arbeitstemperatur	0 °C bis 50 °C (Lagertemperatur -40 °C bis 85 °C)
Schutzart EN 60529	IP40, Frontplatte IP54
Masse	$\approx 2,5$ kg

¹⁾ Rein seriell, keine Auswertung der Inkrementalsignale

²⁾ Abhängig von der Signalperiode des angeschlossenen Messgerätes (Anzeigeschritt \approx Signalperiode/4096)

ND 287

Auswerte-Elektronik für Mess- und Prüfplätze



Die Auswerte-Elektronik ND 287 für eine Achse ist aufgrund ihres Funktionsumfangs prädestiniert für Mess- und Prüfplätze, aber auch für einfache Positionieraufgaben. Der universell aufgebaute Messgeräte-Eingang erlaubt den Anschluss aller inkrementalen Messgeräte mit 11- μ Ass- und 1-VSS-Signalen und der absoluten Messgeräte mit EnDat-2.2-Schnittstelle von HEIDENHAIN.

Ausführung

Die ND 287 ist mit einem robusten Alu-Druckgussgehäuse ausgestattet. Zur Darstellung der Messwerte, der Statusanzeige und der Softkey-Leiste dient ein grafikfähiger Bildschirm. Die spritzwassergeschützte Druckpunktastatur ist werkstatttauglich.

Funktionen

Die ND 287 verfügt über zahlreiche Funktionen zur messtechnischen Erfassung von einzelnen Messwerten wie z. B. Klassieren, Minimum-/Maximum-Erfassung, Speichern von Messreihen. Daraus lassen sich Mittelwert und Standardabweichungen errechnen und in Histogrammen oder Regelkarten darstellen. Die ND 287 erlaubt durch den modularen Aufbau den Anschluss eines zweiten Messgeräts zur Differenz-/Summen-Messung oder eines analogen Sensors z. B. zur Temperaturkompensation.

Datenschnittstellen

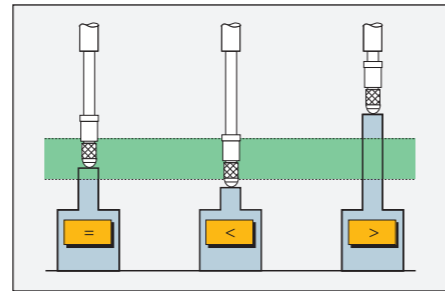
Zur Messwertübertragung an PC oder Drucker, zur Ein-/Ausgabe von Parameter- und Korrekturwertlisten, sowie zur Diagnose verfügt die ND 287 über serielle Schnittstellen:

- USB
- V.24/RS-232-C
- Ethernet 100BaseT (Option)

Die Messwertübertragung kann über die ND-Tastatur, einen externen Befehl, bei V.24/RS-232-C über den Software-Befehl CTRL+B oder über einen einstellbaren internen Takt gestartet werden.

Klassieren

Mit der Klassierfunktion der ND 287 lassen sich Werkstücke auf Maßhaltigkeit prüfen und in Klassen einteilen. Das Resultat wird als farbiger Anzeigewert bzw. über Symbole in der Statusanzeige dargestellt; zusätzlich liegt ein entsprechendes Signal an den Schaltausgängen an.



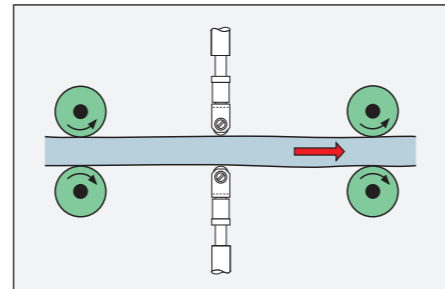
Klassieren

Anzeige-Stopp

Um die Anzeige auch bei sich schnell ändernden Messwerten sicher abzulesen, kann sie über ein externes Signal angehalten werden. Der interne Zähler läuft weiter.

Verrechnung eines zweiten Messgeräts

Über eine optionale Eingangsbaugruppe lässt sich ein zweites Messgerät bzw. ein Sensor an die ND 287 anschließen. Beide Messgeräte können über mathematische Operanden miteinander verrechnet werden. Das Ergebnis und die beiden Messwerte werden gespeichert. Dies ermöglicht weitere Einsatzgebiete, wie Summen-/Differenz-Anzeige zweier Messgeräte oder Temperaturkompensation über einen Temperatursensor.

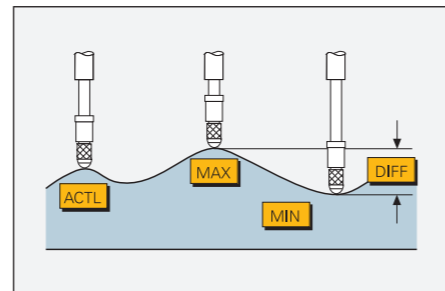


Summenmessung

Messreihen aufnehmen und auswerten

Die ND 287 verfügt über einen Messwert-speicher zum Aufnehmen von Messreihen. Während der Messreihe können alternativ Messwert, Minimum, Maximum oder Differenz angezeigt werden. Zudem lässt sich der angezeigte Wert über die Klassierfunktion auf Toleranzhaltigkeit überprüfen. Auswertung und Darstellung der gespeicherten Messwerte erfolgt als:

- Statistische Darstellung (Mittelwert \bar{x} , Standardabweichung s , Spannweite r)
- Diagramm (grafische Darstellung der Messwerte mit Minimal-/Maximal- und Mittelwert und Toleranzgrenzen)
- Messwert-Übersicht als Tabelle

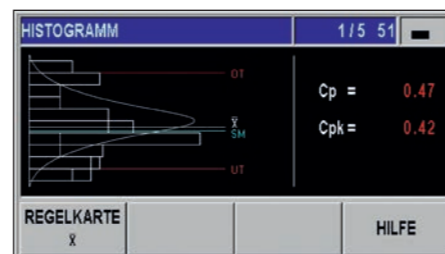


Messwert-Erfassung

Statistische Prozessregelung (SPC)

Für SPC speichert die ND 287 bis zu 1000 Messwerte im netzausfallsicheren FIFO-Speicher. Die Auswertung erfolgt mit folgenden Funktionen:

- Statistische Darstellung der Messwerte im FIFO-Speicher
- Messwertübersicht als Tabelle
- Diagramm der letzten 30 Messwerte
- Histogramm in zehn Klassen mit Wahrscheinlichkeitsdichtefunktion und Prozessfähigkeitsindizes C_p , C_{pk} .
- Regelkarten für Mittelwert \bar{x} , Standardabweichung s und Spannweite r



ND 287	
Achsen	1; Option: zweiter Eingang, über Messgerätemodul
Messgeräte-Eingänge	$\sim 1 V_{SS}$, $\sim 11 \mu A_{SS}$ oder EnDat ¹⁾ : Buchse Sub-D, 15-polig (automatische Schnittstellenerkennung)
Eingangsfrequenz	$\sim 1 V_{SS}$: ≤ 500 kHz $\sim 11 \mu A_{SS}$: ≤ 100 kHz
Unterteilungsfaktor	4096fach
Anzeigeschritt ²⁾	einstellbar, max. 9 Dekaden <i>Linearachse:</i> 0,5 μ m bis 0,002 μ m <i>Winkelachse:</i> 0,5° bis 0,00001° (00° 00' 00,1'')
Analogeingang	Option: ± 10 V über Analogmodul; Auflösung 5 mV
Anzeige	Bildschirm für Positionswerte, Dialoge und Eingaben, grafische Funktionen und Softkeys
Funktionen	<ul style="list-style-type: none"> • Referenzmarken-Auswertung REF für abstandscodierte oder einzelne Referenzmarken • 2 Bezugspunkte und Restweg-Betrieb • Externe Bedienung über serielle Schnittstelle • Klassieren • Messreihen mit Minimum-/Maximum-Erfassung • Speichern von Messwerten (max. 10.000) • Funktionen zur statistischen Prozessregelung SPC • Grafische Darstellung der Verteilung/Histogramm • Summen-/Differenz-Anzeige (mit 2. Messgerätemodul) • Thermische Kompensation (mit Analogmodul)
Achsfehler-Kompensation	<i>Linearachse:</i> linear und abschnittsweise linear über 200 Stützpunkte <i>Winkelachse:</i> abschnittsweise linear mit 180 Stützpunkten (alle 2°)
Datenschnittstelle	V.24/RS-232-C; USB (Typ B); Option: Ethernet 100BaseT, über Ethernet-Modul
Schaltausgänge für Automatisierungsaufgaben	<ul style="list-style-type: none"> • Nulldurchgang; Schaltpunkte 1 und 2 • Klassiersignale „<“ und „>“ • Fehler
Schalteingänge für Automatisierungsaufgaben	<ul style="list-style-type: none"> • Anzeige nullen; Anzeige setzen • Referenzpunkt anfahren und Referenzsignale ignorieren • Messwertausgabe bzw. Stoppen der Anzeige • Messreihe starten • Minimum-/Maximum-/Differenz-Anzeige • Verknüpfung der beiden Messgeräte-Eingänge • Summen- oder Differenz-Anzeige • Messwert 1 oder Messwert 2 anzeigen
Zubehör	Montageplatte, Messgerätemodul, Analogmodul, Ethernet-Modul
Netzanschluss	AC 100 V bis 240 V (-15 % bis +10 %), 48 Hz bis 62 Hz; 30 W
Arbeitstemperatur	0 °C bis 50 °C (Lagertemperatur -40 °C bis 85 °C)
Schutzart EN 60529	IP40, Frontplatte IP54
Masse	$\approx 2,5$ kg

¹⁾ Rein seriell, keine Auswertung der Inkrementalsignale

²⁾ Abhängig von der Signalperiode des angeschlossenen Messgerätes (Anzeigeschritt \approx Signalperiode/4096)

GAGE-CHEK 2000

Auswerte-Elektronik für anspruchsvolle Messwerterfassung

Die Auswerte-Elektronik GAGE-CHEK 2000 eignet sich besonders für Positionieraufgaben an Positioniereinrichtungen, Mess-, Justier- und Prüfvorrichtungen sowie für die Nachrüstung an Messmaschinen zur Datenerfassung und Weitergabe an einen PC.

Ausführung

Dank ihres industrietauglichen Designs ist die GAGE-CHEK 2000 bestens für den Einsatz im Messraum und auch für das raue Arbeitsumfeld in der Produktion geeignet. Das flache Aluminiumgehäuse mit integriertem Netzteil und lüfterloser Passivkühlung ist äußerst robust und widerstandsfähig. Der übersichtliche Touchscreen aus speziell gehärtetem Glas unterstützt Multitouch-Gestensteuerung und kann mit Handschuhen bedient werden.

Funktionen

Die übersichtliche Anordnung der Menüs und Funktionselemente ermöglicht eine intuitive Bedienung, die Sie bei den verschiedenen Funktionen unterstützt. Neben den üblichen Funktionen einer Auswerte-Elektronik wie Nullen und Bezugspunkte setzen, verfügt die GAGE-CHEK 2000 über weitere nützliche Funktionen:

- Messuhr zur grafischen Darstellung des Messwerts
- Messreihen mit Minimum-/Maximum-Erfassung
- Messen von Referenzteilen (Mastern)
- Koppelachse für Summen- oder Differenzmessung
- Antastfunktionen
- Messwertausgabe manuell, Tastensystem-getriggert, Schaltfunktions-getriggerte oder kontinuierlich

Datenübertragung

Die aufgenommenen Messwerte können Sie über die Datenschnittstellen an einen PC zur Verarbeitung übertragen. Die GAGE-CHEK 2000 unterstützt die Datenübertragung über RS-232 (Adapter) oder über Ethernet. Bei der Datenübertragung über Ethernet unterstützen wir die Netzwerkprotokolle MQTT und REST.

Remotezugriff

Die GAGE-CHEK 2000 bietet verschiedene Möglichkeiten des Remotezugriffs:

- Schaltfunktionen
- Positionsabhängige Schaltfunktionen
- Serielle Schnittstelle RS-232
- Ethernet

Konfigurierbare Achsnamen

Die in der Anzeige dargestellten Achsnamen können an die Anforderungen der jeweiligen Applikationen angepasst werden. Über eine Alias-Zuordnung können Sie einfach die im Auslieferungszustand mit X, Y und Z bezeichneten Achsen anpassen. Die Achsnamen können aus bis zu zwei Stellen mit einer beliebigen Buchstaben- und /oder Zahlenkombination bestehen.



Übersichtliche Anzeige

Auf dem hochauflösenden Bildschirm mit 7 Zoll Diagonale werden alle erforderlichen Informationen übersichtlich und klar strukturiert dargestellt. Der Bildschirminhalt zeigt situationsbezogen immer nur die im jeweiligen Kontext tatsächlich verfügbaren Funktionen. Die selbsterklärenden Bedienelemente ermöglichen eine intuitive Benutzerführung.

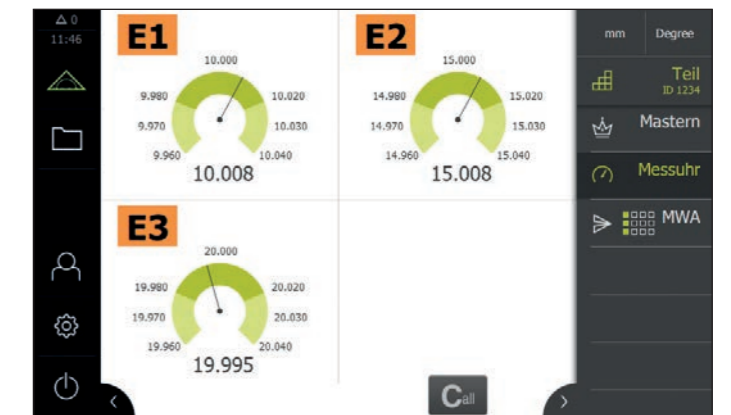


Durchmesser-/Radius-Anzeige

Die Funktion „D/R“ (Durchmesser/Radius) kann bei radialen Messungen von z. B. rotationssymmetrischen Teilen verwendet werden, um zwischen dem angezeigten Radius oder dem entsprechenden Durchmesser umzuschalten. Für welche Achsen die Umschaltung wirken soll, kann in der Funktion konfiguriert werden. Die Funktion ist auf lineare Achsen oder Winkelachsen, die als Linearachsen angezeigt werden, anwendbar.

Teilemanagement

Die GAGE-CHEK 2000 bietet die Möglichkeit, Funktionen für mehrere Messobjekte zu konfigurieren und diese strukturiert in der Funktionsleiste zu hinterlegen. Dies ermöglicht eine schnelle und einfache Auswahl der erforderlichen Messfunktionen.



Summen-/Differenzmessung

Mit der Koppelachse können Sie zwei Messgeräte-Eingänge verknüpft in der Positionsanzeige anzeigen lassen. Dazu werden die beiden Messgeräte-Eingänge miteinander als Summe oder Differenz verrechnet. Das Ergebnis wird als gekoppelte Achse in der Anzeige dargestellt.

	GAGE-CHEK 2013 GAGE-CHEK 2013 I/O	GAGE-CHEK 2023	GAGE-CHEK 2093
Achsen	bis zu 3 Achsen		
Messgeräte-Schnittstelle	$\sim 1 V_{SS}$, $\sim 11 \mu A_{SS}$, EnDat 2.2	\square TTL	1 Anschluss: \square TTL 2 Anschlüsse: $\sim 1 V_{SS}$, $\sim 11 \mu A_{SS}$, EnDat 2.2
Eingangsfrequenz	$\sim 1 V_{SS}: \leq 400 \text{ kHz}$ $\sim 11 \mu A_{SS}: \leq 150 \text{ kHz}$	$\leq 5 \text{ MHz}$	$\sim 1 V_{SS}: \leq 400 \text{ kHz}$ $\sim 11 \mu A_{SS}: \leq 150 \text{ kHz}$ \square TTL: $\leq 5 \text{ MHz}$
Unterteilungsfaktor	4096-fach (nur bei 1 V_{SS})		
Anzeigeschritt	einstellbar, max. 8 Dekaden <i>Linearachsen XYZ:</i> bis 0,00001 mm <i>Winkelachse Q:</i> bis 0,00001° (00° 00' 00,1")		
Anzeige	7" Bildschirm (15:9) für Multitouch-Bedienung; Auflösung WVGA 800 x 480 Pixel für Dialoge und Eingaben, Positionswerte und grafischen Funktionen		
Funktionen	<ul style="list-style-type: none"> • Erfassen von exakten Messwerten und exaktes Positionieren in messtechnischen Anwendungen • 100 Bezugspunkte • Messuhr zur grafischen Darstellung des Messwerts • Messreihen mit Minimum-/Maximum-Erfassung • Differenz aus Minimum und Maximum (Spannweite) • Messen von Referenzteilen (Mastern) • Manuelle, Tastsystem-getriggerte, Schaltfunktions-getriggerte oder kontinuierliche Datenübertragung • Durchmesser-/Radius-Anzeige • Relative Messung • Antastfunktionen (Kante, Mittellinie und Kreismittelpunkt) • Benutzerverwaltung • Jede Achse ist für Längen- oder Winkelanzeige konfigurierbar • Koppelachse für Summen- oder Differenzmessung 		
Fehlerkompensation	<ul style="list-style-type: none"> • Linear (LEC) und abschnittsweise linear (SLEC) über max. 200 Stützpunkte • Tisch-Winkelfehler; Matrixkompensation (NLEC) über max. 99 x 99 Punkte 		
Datenschnittstelle	1x Ethernet 100 MBit/1 GBit (RJ45); 1x USB 2.0 Hi-Speed (Typ A)		
Sonstige Anschlüsse	Fußschalter für zwei Funktionen		
Zubehör	Standfuß Multi-Pos, Duo-Pos und Single-Pos, Halter Multi-Pos, Netzkabel, Adapterstecker, Fußschalter		
Netzanschluss	AC 100 V bis 240 V ($\pm 10 \%$), 50 Hz bis 60 Hz ($\pm 5 \%$), $\leq 38 \text{ W}$		
Arbeitstemperatur	0 °C bis +45 °C (Lagertemperatur -20 °C bis +70 °C)		
Schutzart EN 60529	IP65, Rückseite IP40		
Anbau	Standfuß Multi-Pos, Duo-Pos oder Single-Pos; Halter Multi-Pos; Befestigungslochmuster 50 mm x 50 mm		
Masse	GC 2013, GC 2023, GC 2093: $\approx 1,3 \text{ kg}$ GC 2013 I/O: $\approx 1,5 \text{ kg}$		

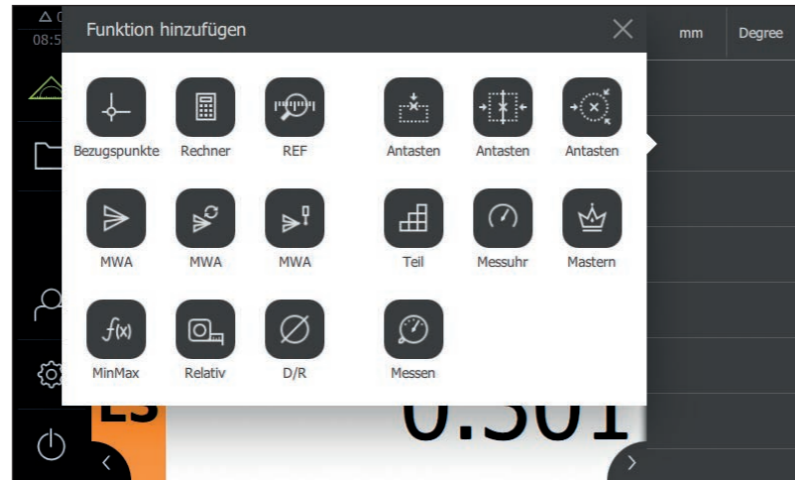
Konnektivität GC 2013, GC 2023, GC 2093 im Vergleich zu GC 2013 I/O

	GAGE-CHEK 2013 GAGE-CHEK 2023 GAGE-CHEK 2093	GAGE-CHEK 2013 I/O
Digitaleingänge		
TTL 0 V bis 5 V	4	4
High DC 11 V bis 30 V, 2,1 mA bis 6,0 mA Low DC 3 V bis 2,2 V, 0,43 mA	-	24
Digitalausgänge		
TTL 0 V bis +5 V, Maximallast = 1 k Ω	1	1
DC 24 V (20,4 V bis 28,8 V), max. 150 mA pro Kanal	-	8
Relaisausgänge max. Schaltspannung AC/DC 30 V, max. 0,5 A, max. 15 W, max. Dauerstrom 0,5 A	-	2
Analogeingänge Spannungsbereich DC 0 V bis 5 V Widerstandsbereich 100 $\Omega \leq R \leq 50 \text{ k}\Omega$	-	4
Analogausgänge Spannungsbereich DC -10 V bis +10 V Maximallast 1 k Ω	-	4
5 V-Spannungsausgänge Spannungstoleranz $\pm 5 \%$, Maximalstrom 100 mA	-	1
Tastsystemanschluss Spannungsversorgung DC 5 V oder DC 12 V		
Digitaleingänge: TTL 0 V bis 5 V (low-aktiv)	4	4
Digitalausgänge: TTL 0 V bis 5 V, Maximallast = 1 k Ω	1	1

Funktionen

Konfigurierbare Funktionselemente

Die GAGE-CHEK 2000 ermöglicht eine Anpassung der Funktionalität an die jeweiligen Anforderungen mittels individuell konfigurierbarer Funktionselemente im Inspektor. Neben Funktionselementen für die Messwertausgabe stehen Funktionen wie z. B. eine Bezugspunktabelle oder die Minimum/Maximum-Erfassung zur Verfügung.



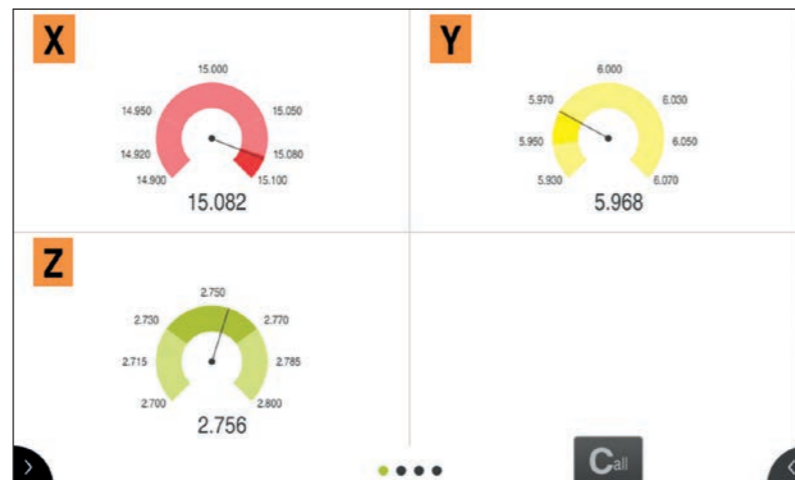
Minimum-/Maximum-Erfassung (MinMax)

Die GAGE-CHEK 2000 verfügt über eine Minimum/Maximum-Erfassung, welche für die Achsen beliebig konfiguriert werden kann. Der größte und der kleinste Messwert einer Messreihe sowie deren Differenz werden gespeichert und können über die Datenschnittstelle ausgegeben werden. Besonders vorteilhaft ist diese Funktion bei der Rundlaufprüfung.



Messuhr

Mit der Funktion Messuhr können Sie die erfassten Messwerte direkt mit Sollwert, Warngrenzen und Toleranzgrenzen vergleichen. Die Messwerte werden grafisch in einer Messuhr dargestellt. Bei der Auswertung unterstützt Sie die GAGE-CHEK 2000 mit einer farbigen Darstellung der Messuhr.



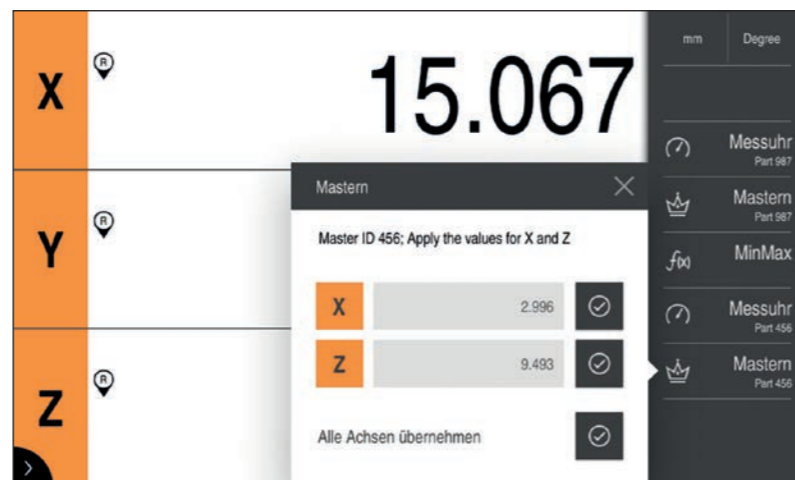
Antastfunktionen

Die Antastfunktionen unterstützen Sie bei der Ermittlung von Positionen oder Bezugspunkten. Hierfür bietet die GAGE-CHEK 2000 die Antastfunktionen Kante, Mittellinie oder Kreismittelpunkt.



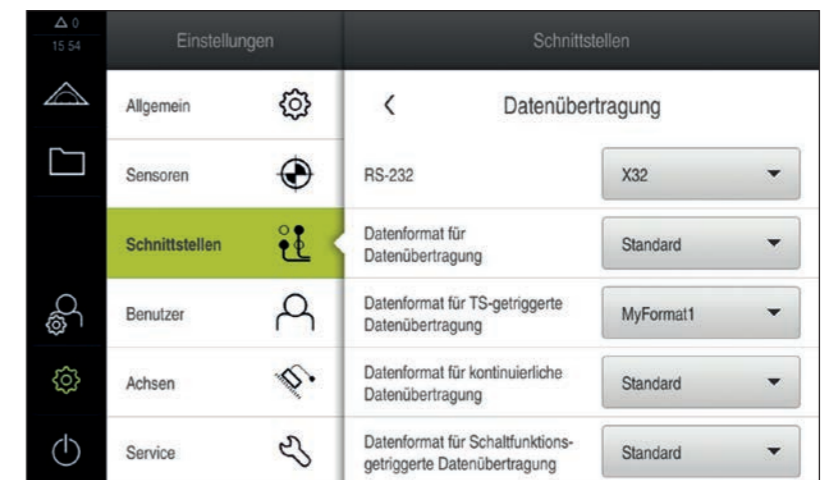
Mastern

Mit der Funktion Mastern können Sie mit Hilfe eines Referenzteils Einflüsse auf die Messergebnisse einer Messreihe reduzieren. Dazu wird das Referenzteil mit den bekannten Maßen regelmäßig gemessen. Die protokollierten Messwerte des Referenzteils werden einzeln oder komplett in die Positionsanzeige der jeweiligen Achsen übernommen. Durch regelmäßiges Mastern verbessern Sie die Genauigkeit Ihrer Messreihe. Zudem können Sie den Messaufbau schnell und einfach auch für neue Messobjekte verwenden.



Konfigurierbare Datenformate für die Messwertausgabe

Für die Datenübertragung über RS-232 bietet die GAGE-CHEK 2000 neben einem Standardformat auch die Möglichkeit, eigene Datenformate für die Datenübertragung zu hinterlegen. Aufgrund der konfigurierbaren Datenformate eignet sich die GAGE-CHEK 2000 besonders als Daten-Logger zur Nachrüstung an handbedienten Messmaschinen. Dabei werden die Messwerte über die GAGE-CHEK 2000 erfasst und an einen übergeordneten PC zur Verarbeitung weitergegeben.



EIB 700

Signalkonverter für rechnergestützte Messwerterfassung



Die Signalkonverter EIB 700 verfügen für den Einsatz als Auswerte-Elektronik über Anschlüsse für vier Messgeräte. Sie eignen sich insbesondere zur:

- Präzisen Positionsmessung speziell für Prüfplätze und Mehrstellen-Messplätze
- Mobilen Datenerfassung, z. B. bei der Maschinenvermessung
- Integration in kundenspezifische Anwendungen, z. B. hochpräzise Messmaschinen

Die Baureihe EIB 700 ist ideal für Anwendungen, die eine hohe Auflösung der Messgerätesignale und eine schnelle Messwert-erfassung erfordern. Außerdem ermöglicht die Ethernet-Übertragung die Verwendung von Switches bzw. Hubs zur Verschaltung von mehreren EIB. Auch die Verwendung z. B. von WLAN-Übertragungsstrecken ist möglich.

Ausführung

Der EIB 700 besitzt ein Tischgehäuse. Sie können mit Hilfe eines Montagewinkels (Zubehör) auch einfach in ein 19"-Gehäuse eingebaut werden. Sie eignen sich für folgende Spannungsversorgungen:
EIB 741: AC 100 V bis 240 V
EIB 742: DC 24 V

Funktionen

Zur **Messwertbildung** unterteilt der EIB 700 die Signalperioden der Inkrementalsignale bis zu 4096fach. Der automatische Abgleich der sinusförmigen Inkrementalsignale reduziert die Abweichungen innerhalb einer Signalperiode.

Durch den integrierten **Messwertspeicher** ermöglicht die Baureihe EIB 700 ein Abspeichern von typisch 250 000 Messwerten pro Achse. Das Abspeichern der Messwerte erfolgt achsabhängig wahlweise über interne oder externe Trigger. Der **Interval Counter** ermöglicht eine positionsabhängige Triggerung in Verbindung mit einem inkrementalen Messgerät an Achse 1. Dazu werden die Signale dieser Achse interpoliert und einem Positionszähler zugeführt. Triggerimpulse werden entweder an einer bestimmten Position oder äquidistant in einem einstellbaren Abstand erzeugt. Diese beginnen mit dem Überfahren einer einstellbaren Startposition fortlaufend in beide Zählrichtungen. Die Triggerimpulse können für die Triggerung weiterer EIB-interner Achsen verwendet oder auch über einen Triggerausgang ausgegeben werden.

Datenschnittstelle

Zur **Datenausgabe** steht eine Standard-Ethernet-Schnittstelle (Verwendung von TCP/IP- bzw. UDP-Kommunikation) zur Verfügung. Damit ist eine direkte Anbindung an PC, Laptop oder Industrie-PC möglich. Die Art der Messwertübertragung kann über den Betriebsmodus eingestellt werden (einzelne Werte, im Block oder auf Software-Anforderung).

Zur **Verarbeitung der Messwerte** im PC sind im Lieferumfang Treiber-Software für Windows, Linux und LabVIEW, Beispielprogramme und die EIB-Applikations-Software enthalten. Die Treiber-Software ermöglicht eine einfache Programmierung von Kundenapplikationen. Zusätzlich demonstrieren Beispielprogramme die Möglichkeiten der Baureihe EIB 700. Die EIB-Applikations-Software dient der Inbetriebnahme und Demonstration der Fähigkeiten der EIB 700-Baureihe. Diese Software wird im Quellcode zur Verfügung gestellt und kann als Plattform für die Entwicklung eigener Applikationen dienen.

Betriebsmodi	Soft Realtime	Recording	Streaming	Polling
Eigenschaften	unmittelbares Versenden der Messwerte nach Eintreffen des Trigger-Ereignisses	Ablage der Messwerte im EIB-internen Messwertspeicher	Zwischenpufferung und Blockübertragung der Messwerte	Software-Anfrage aus der Kundenapplikation heraus
Einstellbare Triggerquellen	alle internen und externen Quellen			durch Software-Befehl
Trigger-Rate	≤ 10 kHz (Zugriffszeit auf Positionswerte < 100 µs)	≤ 50 kHz	≤ 50 kHz max. 1 200 000 Byte/s	applikationsabhängig
Typische Applikationen	Regelbetrieb Closed-Loop	höchste Aufzeichnungsrates Offline-Analyse der Daten	hohe Aufzeichnungsrate in Kombination mit hoher Aufzeichnungstiefe	quasistatische Messwertaufnahme

	EIB 741 EIB 742		
Messgeräte-Eingänge	Sub-D-Anschlüsse, Buchse, 15-polig (X11 bis X14) für vier Messgeräte		
Schnittstelle (umschaltbar)	~ 1 V _{SS} , ~ 11 µA _{SS}	EnDat 2.1	EnDat 2.2
Spannungsversorgung für Messgeräte	DC 5, 12 V ±0,15 V; max. 450 mA je Kanal Überstromsicherung (automatische Abschaltung, rücksetzbar) bei 550 mA		
Eingangsfrequenz	≤ 500 kHz	–	–
Unterteilungsfaktor	4096fach	–	–
Abgleich der Signale	automatischer Abgleich von Offset, Phase und Amplitude	–	–
Kabellänge ¹⁾	≤ 150 m	≤ 150 m	≤ 100 m
Datenregister für Messwerte	48 Bit, davon 44 Bit genutzt		
Abrufzähler (Interval counter)	abgeleitet von Achse 1 (nur 1 V _{SS}) ²⁾ , Interpolationsfaktor von 1fach bis 100fach einstellbar als Triggerquelle oder zusätzliche Zählachse verwendbar	–	–
Messwert-Speicher	typ. 250 000 Positionswerte je Kanal		
Messwert-Trigger ³⁾	Abspeichern der Messwerte der vier Achsen wahlweise durch externen oder internen Trigger. extern: <ul style="list-style-type: none"> • Signal über Triggereingang • Software-Befehl (über Ethernet) intern: <ul style="list-style-type: none"> • Timer und Abrufzähler (Interval counter) • Referenzimpuls der jeweiligen Achse (von Achse 1 auch für andere Achsen) 		
Triggereingang ⁴⁾	Sub-D-Anschluss, Stift, 9-polig; Differenzeingänge nach RS-485 (Abschlusswiderstände sind zuschaltbar)		
Triggerausgang ⁴⁾	Sub-D-Anschluss, Buchse, 9-polig; 4 Differenzausgänge nach RS-485		
Zugriff auf Messwerte	abhängig vom eingestellten Betriebsmodus (siehe separate Tabelle)		
Software	<ul style="list-style-type: none"> • Treiber-Software für Windows, Linux, LabVIEW • Beispielprogramme • EIB-Applikations-Software 		
Datenschnittstelle ⁵⁾	Ethernet nach IEEE 802.3 (10/100/1000 MBit/s)		
Netzwerkadresse	automatische Vergabe durch DHCP (Dynamic Host Configuration Protocol) oder manuelle Vergabe		
Abmessungen	ca. 213 mm x 152 mm x 42 mm		
Arbeitstemperatur	0 °C bis 45 °C; (Lagertemperatur 0 °C bis 70 °C)		
Versorgungsspannung	EIB 741: AC 100 V bis 240 V (±10 %), 50 Hz bis 60 Hz (±2 %), Leistungsaufnahme max. 30 W EIB 742: DC 24 V (–15 %/+20 %), max. 2 A		

¹⁾ Versorgungsspannungsbereich des Messgerätes muss eingehalten werden; bei Verwendung von HEIDENHAIN-Kabeln

²⁾ Maximale Eingangsfrequenz bei Referenzierung 70 kHz

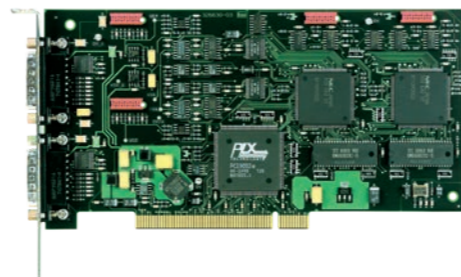
³⁾ Den einzelnen Achsen können verschiedene Triggerquellen zugeordnet werden

⁴⁾ Auch als logischer Ein- bzw. Ausgang verwendbar

⁵⁾ Die Qualität des Datenkabels zwischen EIB und PC muss an die Übertragungsrate bzw. Kabellänge angepasst sein

IK 220

Signalkonverter für rechnergestützte Messwerterfassung



Der Signalkonverter IK 220 ist eine Auswertelektronik für zwei Achsen. In Ausführung einer PC-Zählerkarte kann der IK 220 direkt in einen freien PCI-Steckplatz des Computers gesteckt werden.

Ausführung

An der IK 220 können zwei HEIDENHAIN-Messgeräte mit sinusförmigen Stromsignalen ($\sim 11 \mu\text{Ass}$), sinusförmigen Spannungssignalen ($\sim 1 \text{V}_{\text{SS}}$), EnDat-2.1- oder SSI-Schnittstelle angeschlossen werden. Über zusätzliche Slot-Blenden (Zubehör) sind externe Abruf-Ein-/Ausgänge und die Ausgabe der Messgerätesignale ($\sim 11 \mu\text{Ass}$) realisierbar.

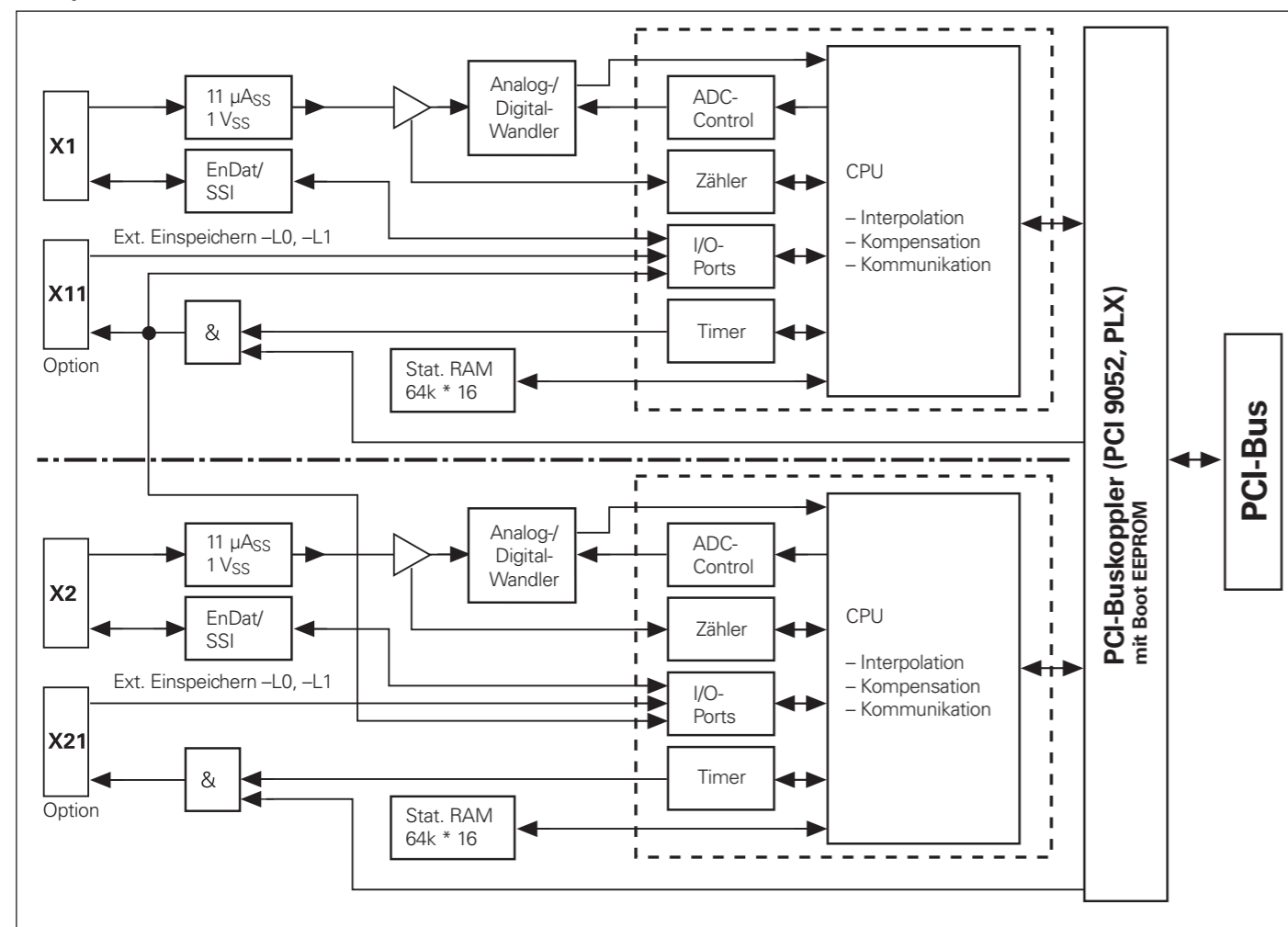
Funktionen

Zur Messwertbildung unterteilt der IK 220 die Signalperioden der sinusförmigen Messgerät-Signale bis zu 4096fach. Sie werden entweder über externe Abrufeingänge oder per Software abgerufen und gespeichert.

Der IK 220 besitzt einen integrierten **Messwertspeicher**. Insgesamt lassen sich bis zu 8192 Messwerte zwischenspeichern und in einem Block auslesen.

Die **Weiterverarbeitung der Messwerte** im PC erfolgt durch vom Betreiber zu erstellenden Programmen. Um die Möglichkeiten der PC-Zählerkarte zu demonstrieren, sind im Lieferumfang Beispielprogramme und eine Treiber-Software enthalten.

Prinzipschaltbild



IK 220	
Messgeräte-Eingänge	Sub-D-Anschlüsse, Stift, 15-polig (X1 und X2); für zwei Messgeräte
Eingangssignale (umschaltbar)	$\sim 1 \text{V}_{\text{SS}}$ $\sim 11 \mu\text{Ass}$ EnDat 2.1 SSI
Eingangsfrequenz	$\leq 500 \text{ kHz}$ $\leq 33 \text{ kHz}$ –
Kabellänge ¹⁾	$\leq 60 \text{ m}$ $\leq 10 \text{ m}$
Abgleich der Messgeräte-Signale	Abgleich von Offset, Phase und Amplitude per Software
Signal-Unterteilung	4096fach
Datenregister für Messwerte	48 Bit; für den Messwert werden nur 44 Bit genutzt
Interner Speicher	für 8192 Positionswerte
Messwert-Trigger	wahlweise durch <ul style="list-style-type: none"> • Externe Abrufsignale (über separate Baugruppe IK externe Ein-/Ausgänge) • Software-Befehl • Timer • Überfahren der Referenzmarken
Zugriffszeit auf Messwerte	<ul style="list-style-type: none"> • Ohne Abgleich, ohne Korrekturwert-Aufnahme: $\leq 100 \mu\text{s}$ • Mit Abgleich, ohne Korrekturwert-Aufnahme: $\leq 110 \mu\text{s}$ • Mit Abgleich, mit Korrekturwert-Aufnahme: $\leq 160 \mu\text{s}$ abhängig vom Messgerät
Schnittstelle	PCI-Bus (Plug and Play) Local Bus Specification Rev. 2.1
Treiber-Software und Demonstrations-Programm	für Windows 7 (32 und 64 bit) in VISUAL C++, VISUAL BASIC und BORLAND DELPHI im Lieferumfang; per Download: Windows 10 (64 bit)
Ausgänge für Messgeräte-Signale	$\sim 11 \mu\text{Ass}$ über Platinenstecker auf der IK (10-polig, Buchse) passende Kabelbaugruppe mit PC-Slot-Abdeckung als Option lieferbar
Leistungsaufnahme	$\approx 4 \text{ W}$, ohne Messgeräte
Abmessungen	190 mm x 100 mm
Arbeitstemperatur	0 °C bis 55 °C (Lagertemperatur –30 °C bis 70 °C)

¹⁾ Mit HEIDENHAIN-Kabel; größere Längen auf Anfrage möglich

Anbau

Montage ND 200

Baureihe ND 200

Die Anzeigen der Baureihe ND 200 sind als Tischgeräte konzipiert. Sie lassen sich einfach gestapelt aufstellen. Vertiefungen auf der Oberseite verhindern, dass die gestapelten Anzeigen verrutschen.

Über Gewinde-Einsätze am Boden können Sie die ND 28x mit M4-Schrauben auf einer Bodenplatte befestigen.

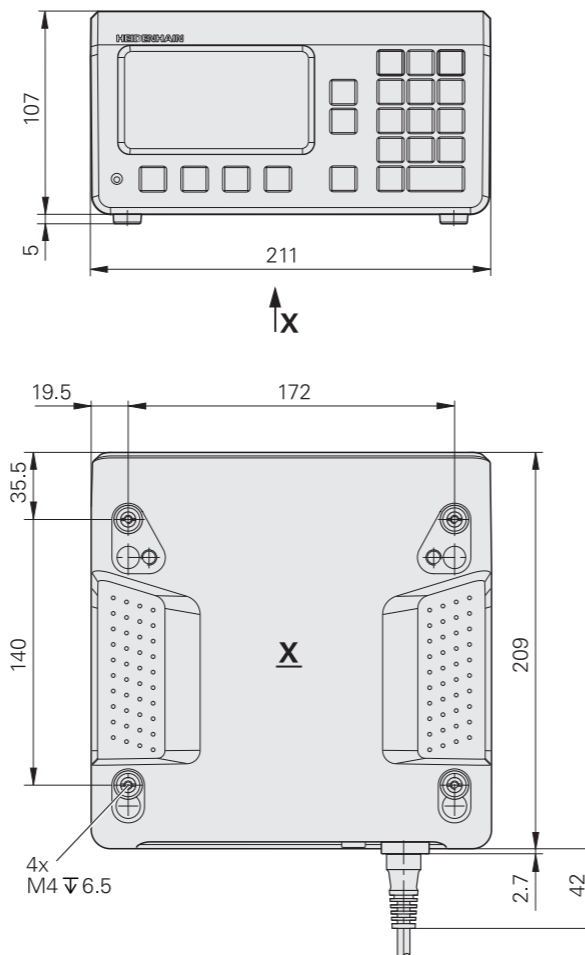
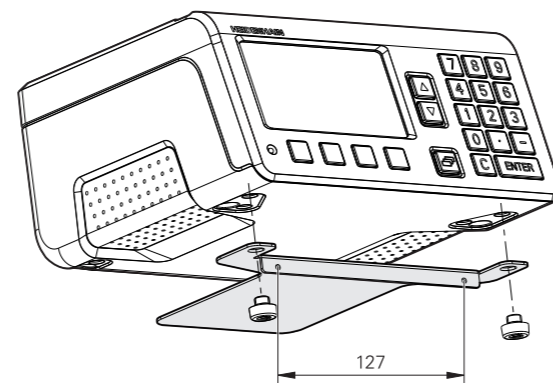
Jeweils zwei ND 28x haben nebeneinander in einem 19"-Gehäuse Platz. Als Zubehör ist eine Montageplatte zur Befestigung im 19"-Gehäuse lieferbar.

Zubehör

Montageplatte für 19"-Gehäuse
ID 654020-01



ND 287



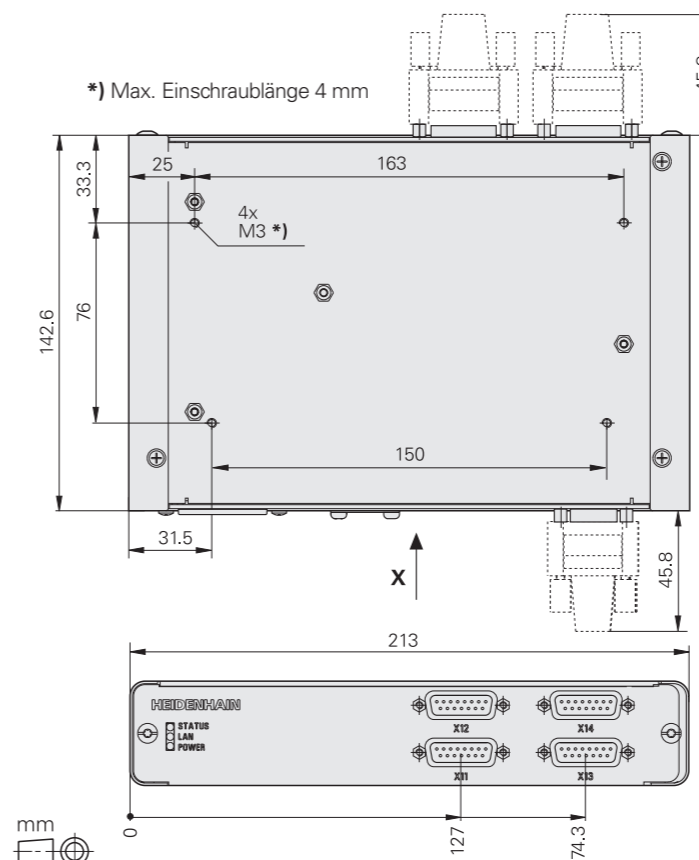
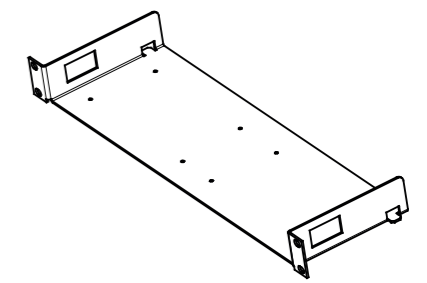
Montage EIB 700

Die EIB 700 sind als Tischgeräte konzipiert. Sie müssen an einem gut durchlüfteten Ort aufgestellt werden. Die Gebrauchslage ist vorgegeben.

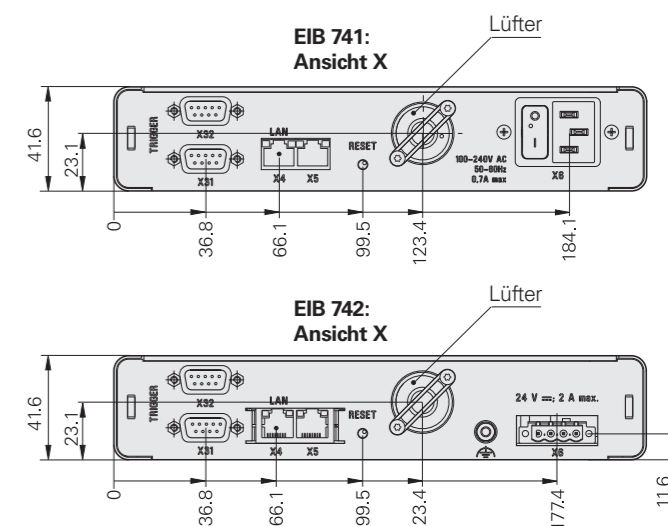
Über Gewinde-Einsätze am Boden können Sie die EIB 700 mit M3-Schrauben auf einer Bodenplatte befestigen. Jeweils zwei EIB 700 haben nebeneinander in einem 19"-Gehäuse Platz. Sie belegen eine Höheneinheit. Als Zubehör ist ein Montagewinkel lieferbar.

Zubehör

Montagewinkel
für den Einbau zweier EIB 74x in ein 19"-Gehäuse
ID 671144-01



mm
Tolerancing ISO 8015
ISO 2768:1989 - m H
≤ 6 mm: ±0.2 mm



Montage GAGE-CHEK 2000

Die GAGE-CHEK 2000 können mit den Standfüßen Multi-Pos oder Duo-Pos flexibel mit unterschiedlichen Neigungswinkeln aufgestellt werden. Zur Befestigung an der Maschine eignen sich der Halter Multi-Pos und Befestigungssysteme mit einem Lochmuster von 50 mm x 50 mm.

Standfuß Multi-Pos

Zum Aufstellen und Befestigen auf einer Standfläche, stufenlos kippbar (Kippbereich 90°)

ID 1089230-07

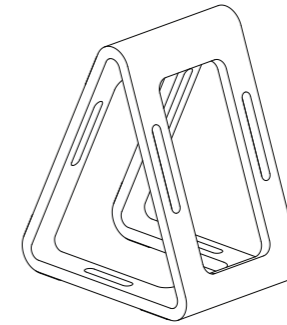


GAGE-CHEK 2000 mit Standfuß Multi-Pos

Standfuß Duo-Pos

Zum Aufstellen und Befestigen auf einer Standfläche in zwei Positionen (Neigung 20° oder 45°)

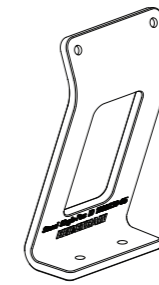
ID 1089230-06



Standfuß Single-Pos

Im Lieferumfang enthalten. Zum Aufstellen und Befestigen auf einer Standfläche (Neigung 20°)

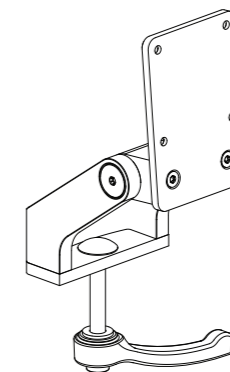
ID 1089230-05



Halter Multi-Pos

Zum Befestigen auf einem Arm, stufenlos kippbar (Kippbereich 90°)

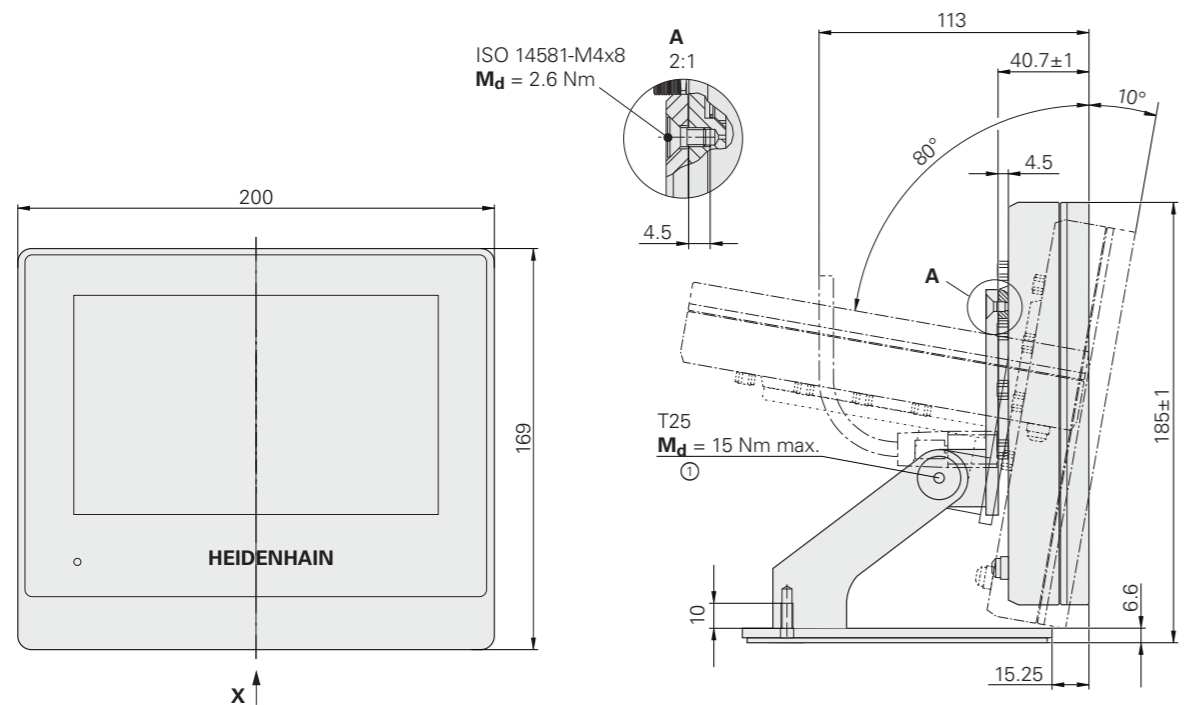
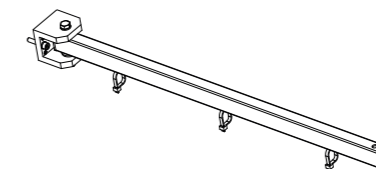
ID 1089230-08



Montagearm gerade

Zur Befestigung an einer Maschine

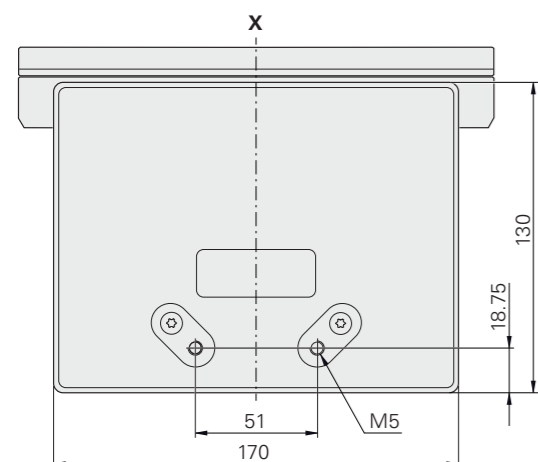
ID 1089207-01



1 = Empfohlenes Anzugsdrehmoment: $M_d = 6,8 \text{ Nm}$

mm

 Tolerancing ISO 8015
 ISO 2768:1989 - m H
 $\leq 6 \text{ mm}: \pm 0.2 \text{ mm}$



Zubehör – Adapterstecker

Adapterstecker für GAGE-CHEK 2000

Zur Belegungsumsetzung von HEIDENHAIN-TTL auf RSF- und Renishaw-TTL.
ID 1089210-01

Zur Belegungsumsetzung von HEIDENHAIN-11- μ Ass auf HEIDENHAIN-11- μ Ass.
ID 1089213-01

Zur Belegungsumsetzung von HEIDENHAIN-1-Vss auf HEIDENHAIN-1-Vss.
ID 1089214-01

Zur Belegungsumsetzung von HEIDENHAIN-1-Vss auf Mitutoyo-2-Vss.
ID 1089216-01

Adapterkabel für GAGE-CHEK 2000

Zur Belegungsumsetzung von HEIDENHAIN-Tastensystem-Schnittstelle auf Renishaw-Tastensystem-Schnittstelle.
ID 1095709-xx



Adapterstecker
TTL



Adapterstecker
11 μ Ass, 1 Vss, 2 Vss

Zubehör – Externes Bedienelement

Die Bedienung der Auswerte-Elektroniken ist einfach und intuitiv. Dennoch kann in manchen Fällen eine Fernbedienbarkeit sinnvoll und zweckmäßig sein. Mit Hilfe des Fußschalters können Sie eine Fernbedienung vornehmen:

Fußschalter (Zubehör)
Kabellänge 2,4 m

für GAGE-CHEK 2000
mit Stecker Sub-D, 15-polig
mit zwei Tasten
ID 681041-04



Fußschalter

Schnittstellen

Auswerte-Elektroniken mit integrierter Anzeige

Die Auswerte-Elektroniken verfügen über Schnittstellen zum Anschluss von Messgeräten, zur Kommunikation und zum Anschluss externer Komponenten.



	ND 280	ND 287	GAGE-CHEK 2013 GAGE-CHEK 2023 GAGE-CHEK 2093	GAGE-CHEK 2013 I/O
Messgeräte				
1 Vss/11 μ Ass	●/●	●/●	●	●
TTL	–	–	●	–
EnDat 2.2. ¹⁾	●	●	●	●
Tastensystem	–	–	● ²⁾	● ²⁾
Sensor	–	Option ± 10 V	–	Input: 0 V bis 5 V Output: ± 10 V
Daten				
USB	Typ B	Typ B	Typ A	Typ A
V.24/RS-232-C	●	●	● ³⁾	● ³⁾
Ethernet	–	Option	●	●
Fußschalter	–	–	●	●
Schaltausgänge	–	6 TTL	1 TTL	1 TTL 8 DC 24 V
Schalteingänge	–	12 TTL	4 TTL	4 TTL 24 High DC 11 V bis 30 V Low DC 3 V bis 2,2 V

● = Vorhanden

– = Nicht vorhanden

¹⁾ Rein seriell, keine Auswertung der Inkrementalsignale

²⁾ HEIDENHAIN- oder Renishaw-Tastensystem

³⁾ Mit RS-232-Adapter Anschluss über USB-Schnittstelle möglich

Optionale Baugruppen für ND 287

Für die Auswerte-Elektronik sind verschiedene Eingangs- bzw. Ausgangsbaugruppen verfügbar.

Zweiter Messgeräteeingang (Option)

Die Auswerte-Elektronik ND 287 kann optional mit einem zweiten Messgeräteeingang bestückt werden.

Messgerätemodul

Eingangsbaugruppe für zweites Messgerät mit 1-V_{SS}-, 11-μA_{SS}- oder EnDat-2.2-Schnittstelle
ID 654017-01

Analogeingang (Option)

Die Auswerte-Elektronik ND 287 kann über eine optionale Eingangsbaugruppe mit einem zusätzlichen Analogeingang zum Anschluss eines Sensors ausgestattet werden. Der Eingangsspannungsbereich wird 4096fach interpoliert, bei einem Sensor mit ±10 V beträgt die Auflösung folglich 5 mV. Als Versorgungsspannung für den Sensor gibt das Analogmodul DC 5 V, DC 12 V und DC 24 V aus.

Die Versorgungsspannungen DC 5 V (B) und DC 12/24 V (A) sind galvanisch getrennt. Sie dürfen nicht gleichzeitig verwendet werden. Als Gegenstecker ist ein Stecker Sub-D, 9-polig, notwendig.

Analogmodul

Eingangsbaugruppe für ±10-V-Analogsensor
ID 654018-01

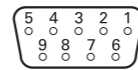
Ethernet (Option)

Die Auswerte-Elektronik ND 287 kann optional mit einem Ethernet-Modul bestückt werden.

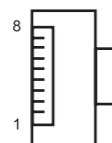
Ethernet-Modul

ID 654019-01

Das Modul ist mit einer Ethernet-Schnittstelle 100BaseT mit RJ45-Anschluss (Buchse, 8-polig) ausgestattet. Dadurch ist der direkte Anschluss der ND 287 an ein hausinternes Netzwerk oder mit einem „gekreuzten“ Kabel an einen PC möglich.



Pin	Belegung
1	-12 V (A)/85 mA
2	0 V (A)
3	0 V (A)
4	+12 V (A)/85 mA
5	Schirm
6	0 V (B)
7	0 V (B)
8	Sensor (B) ±10 V max.
9	+5 V (B)/400 mA



Pin	Belegung
1	TX+
2	TX-
3	REC+
4	nicht belegen
5	nicht belegen
6	REC-
7	nicht belegen
8	nicht belegen
Gehäuse	Außenschirm

Schaltein-/ausgänge ND 287

Schalteingänge

Die Auswerte-Elektronik ND 287 verfügt über zahlreiche Eingänge zur externen Bedienung und Ausgänge für Schaltfunktionen. Die Eingänge können per Impuls oder Kontaktschluss angesprochen werden.

Ausnahme: Die Schalteingänge zur Ausgabe der Messwerte über die Datenschnittstelle sind für Kontakt und Impuls getrennt.

Der Schalteinang E ist jeweils aktiv, wenn ein Low-Signal U_L anliegt (Kontakt oder Impuls gegen 0 V).

Signalpegel

$-0,5V \leq U_L \leq 0,9V$ bei $I_L \leq 6 \text{ mA}$
 $3,9V \leq U_H \leq 15,0V$
 $t_{\min} \geq 30 \text{ ms}$

Nullen/Setzen

Jede Achse kann über ein externes Signal auf den Anzeigewert null bzw. auf den unter einem Parameter (SET) gespeicherten Wert gesetzt werden.

Messreihe extern bedienen

Anzeige umschalten MIN/MAX/DIFF
 Mit einem am entsprechenden Schalteinang dauerhaft anliegenden Low-Signal aktivieren Sie die externe Bedienung von Messreihen. Der Start einer neuen Messreihe, sowie die Umschaltung auf die Anzeige MIN/MAX/DIFF erfolgt dann ausschließlich extern über weitere Schalteingänge.

Referenzmarkensignale ignorieren

(Referenzimpulssperre)
 Bei aktivem Eingang ignoriert die Anzeige alle Referenzmarkensignale. Eine typische Anwendung ist die Längenmessung über Drehgeber und Spindel.

REF-Betrieb abschalten oder aktivieren

Nach dem Einschalten oder einem Stromausfall lässt sich die Anzeige extern auf den REF-Betrieb umschalten. Das nächste Signal setzt den REF-Betrieb wieder inaktiv (Umschalt-Funktion).

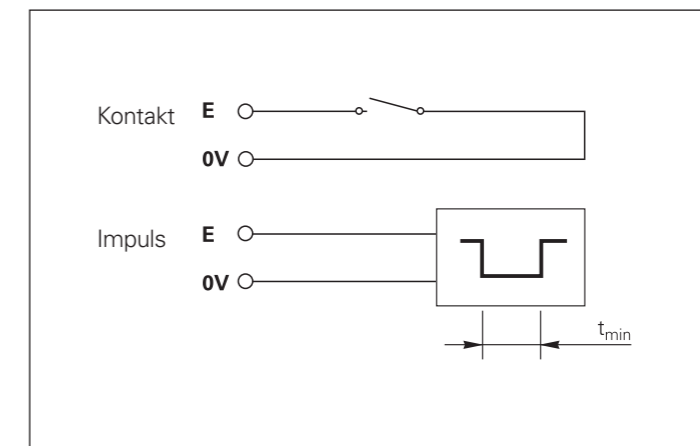
Anzeige bei Achskopplung

Optional verfügt die ND 287 über zwei Messgerät-Anschlüsse. Über Schalteingänge können Sie die Anzeige auf einzelne Messwerte, Summe, Differenz oder beliebige Verknüpfung umschalten.

	ND 287
12 Schalteingänge	Nullen, Fehlermeldung löschen Bezugspunkt setzen Messreihe extern bedienen Messreihe starten Minimum MIN anzeigen Maximum MAX anzeigen Differenz DIFF Messwert ausgeben (Impuls) Messwert ausgeben (Kontakt) Referenzmarkensignale ignorieren (Eingang X1) Referenzmarkensignale ignorieren (Eingang X2) REF-Betrieb abschalten oder aktivieren
6 Schaltausgänge	Anzeigewert ist 0 Messwert ≥ Schaltgrenze A1 Messwert ≤ Schaltgrenze A2 Messwert > Klassierobergrenze Messwert < Klassieruntergrenze Fehler

oder Anzeige X1¹⁾
 oder Anzeige f (X1, X2)¹⁾
 oder Anzeige X2¹⁾
 oder Anzeige X1 + X2¹⁾
 oder Anzeige X1 - X2¹⁾

¹⁾ Alternativ über Parameter auswählbar



Signalkonverter EIB 700, IK 220

Schaltausgänge

Die ND 287 hat Open-Collector-Ausgänge, die gegen 0 V (= aktiv Low) durchschalten.

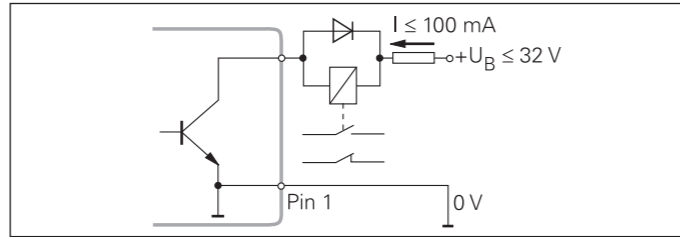
Verzögerung bis zur Signalausgabe:

$t_V \leq 20 \text{ ms}$

Signalpegel

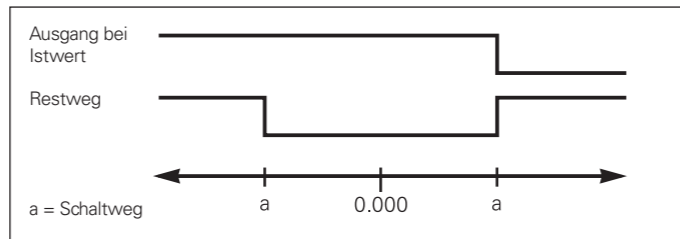
$U_L \leq 0,4 \text{ V}$ bei $I_L \leq 100 \text{ mA}$

$U_H \leq 32 \text{ V}$ bei $I_H \leq 10 \text{ }\mu\text{A}$



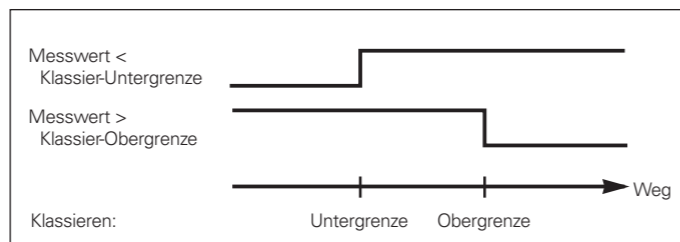
Schaltpunkte (in Betriebsart Istwert)

Beim Erreichen der über Parameter festgelegten Schaltpunkte wird der entsprechende Ausgang aktiv. Es können maximal zwei Schaltpunkte festgelegt werden.



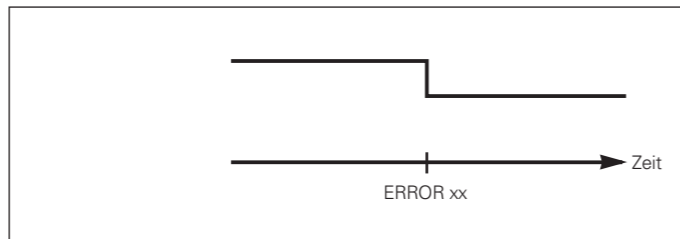
Abschaltbereiche (in Betriebsart Restweg)

In der Betriebsart Restweg wirken die Schaltpunkte als Abschaltbereiche. Sie liegen symmetrisch zum Anzeigewert 0.



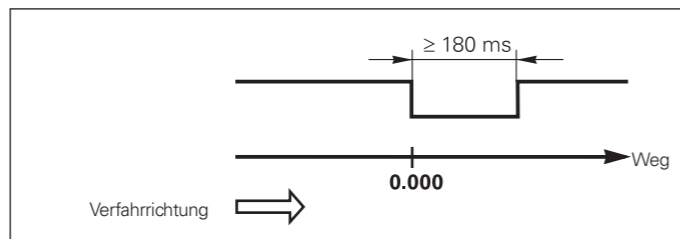
Schaltsignal bei Fehler

Die Anzeigen der Baureihe ND 200 überwachen ständig das Messsignal, die Eingangsfrequenz, die Datenausgabe etc. und zeigen auftretende Fehler mit einer Error-Meldung an. Treten Fehler auf, die eine Messung bzw. Datenausgabe wesentlich beeinflussen, setzt die Anzeige einen Schaltausgang aktiv. Somit ist eine Überwachung bei automatisierten Prozessen möglich.



Nulldurchgang

Beim Anzeigewert „null“ wird der entsprechende Ausgang aktiv. Die minimale Signaldauer beträgt 180 ms.



Die EIB 700 und IK 220 verfügen über Stecker Sub-D zum Anschluss der Messgeräte und zur externen Bedienung.

Bei der IK 220 können über eine zusätzliche Slot-Blende die Messgerät-Signale herausgeführt werden. Sie stehen als 11- μA -Stromsignale zur Weiterverarbeitung in Auswertelektroniken oder Impulsformer-Elektroniken EXE zur Verfügung. Eine weitere Slot-Blende enthält die Anschlüsse für die externen Ein-/Ausgänge, z. B. zum Einspeichern der Messwerte.

	EIB 700	IK 220
Messgeräte Eingänge		
1 V _{SS}	4 ¹⁾	2 ¹⁾
11 μA_{SS}	4 ¹⁾	2 ¹⁾
EnDat 2.1	4 ¹⁾	2 ¹⁾
EnDat 2.2	4 ¹⁾	–
SSI	–	2 ¹⁾
Messgeräte Ausgänge		
11 μA_{SS}	–	2 (Baugruppe optional)
Triggereingang	4	2 (Baugruppe optional)
Triggerausgang	4	2 (Baugruppe optional)
Logische Ein-/Ausgänge	4/4 ²⁾	2/–

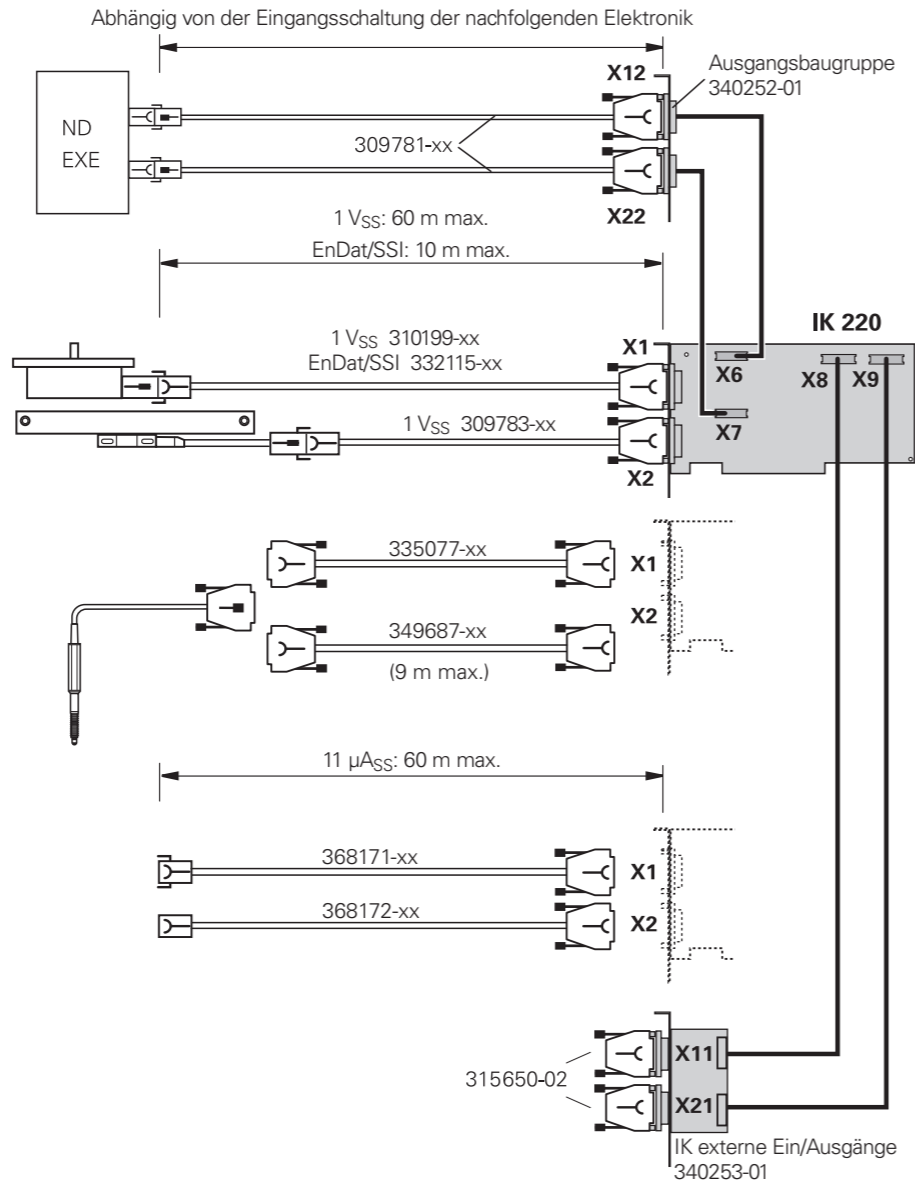
¹⁾ Wahlweise

²⁾ Alternativ als Trigger bzw. logischer Ein- bzw. Ausgang nutzbar

Zubehör

Externe Ein-/Ausgänge für IK 220
Slot-Blende mit zwei Sub-D-Anschlüssen,
Stift, 9-polig
ID 340253-01

Ausgangsbaugruppe für IK 220
Slot-Blende mit zwei Sub-D-Anschlüssen,
Stift, 9-polig, zur Weiterführung der Mess-
gerätesignale (11 μ Ass) an nachfolgenden
Elektroniken.
ID 340252-01



Messgeräte-Eingänge

Die Auswerte-Elektroniken verfügen über Schnittstellen zum Anschluss von HEIDENHAIN Messgeräten. Andere Schnittstellen sind auf Anfrage möglich.

Anschlussbelegung $\sim 1V_{SS}$

Flanschdose Sub-D, Buchse, 15-polig											
	Spannungsversorgung				Inkrementalsignale						sonstige
	4	12	2	10	1	9	3	11	14	7	5/6/8/ 13/15
$\sim 1V_{SS}$	U _P	Sensor U _P	0V	Sensor 0V	A+	A-	B+	B-	R+	R-	/

Kabelschirm mit Gehäuse verbunden; **U_P** = Spannungsversorgung

Sensor: Die Sensorleitung ist im Messgerät mit der jeweiligen Spannungsversorgung verbunden.

Nicht verwendete Pins oder Adern dürfen nicht belegt werden!


Anschlussbelegung $\square \square$ TTL

Flanschdose Sub-D, Buchse, 9-polig									
	Spannungsversorgung		Inkrementalsignale					sonstige	
	7	6	2	3	4	5	9	8	1
$\square \square$ TTL	U _P	0V	U _{a1}	\bar{U}_{a1}	U _{a2}	\bar{U}_{a2}	U _{a0}	□	/

Kabelschirm mit Gehäuse verbunden; **U_P** = Spannungsversorgung


Nicht verwendete Pins oder Adern dürfen nicht belegt werden!

Anschlussbelegung Baureihen ND 200 und GAGE-CHEK $\sim 1V_{SS}/\sim 11\mu A_{SS}/EnDat$

Flanschdose Sub-D, Buchse, 15-polig															
															
	Spannungsversorgung					Inkrementalsignale						serielle Datenübertragung			
	4	12	2	10	6	1	9	3	11	14	7	5	13	8	15
$\sim 1V_{SS}$	Up	Sensor Up	0V	Sensor 0V	/	A+	A-	B+	B-	R+	R-	/	/	/	/
$\sim 11\mu A_{SS}$	●	●	●	●	Innen- schirm	I ₁₊	I ₁₋	I ₂₊	I ₂₋	I ₀₊	I ₀₋	/	/	/	/
EnDat						/	/	/	/	/	/	DATA	DATA	CLOCK	CLOCK


Schirm liegt auf Gehäuse; **Up** = Spannungsversorgung
Sensor: Die Sensorleitung ist im Messgerät mit der jeweiligen Spannungsversorgung verbunden.
 Nicht verwendete Pins oder Adern dürfen nicht belegt werden!

Anschlussbelegung Baureihe EIB 700 EnDat

Flanschdose Sub-D, Buchse, 15-polig														
														
	Spannungsversorgung					Inkrementalsignale ¹⁾				serielle Datenübertragung				sonstige
	4	12	2	10	6	1	9	3	11	5	13	8	15	7/14
EnDat	Up	Sensor Up	0V	Sensor 0V	Innen- schirm	A+	A-	B+	B-	DATA	DATA	CLOCK	CLOCK	/


Schirm liegt auf Gehäuse; **Up** = Spannungsversorgung
Sensor: Die Sensorleitung ist im Messgerät mit der jeweiligen Spannungsversorgung verbunden.
 Nicht verwendete Pins oder Adern dürfen nicht belegt werden!
¹⁾ Für Messgeräte mit Bestellbezeichnung EnDat01 und EnDat02

Anschlussbelegung Baureihe EIB 700 $\sim 1V_{SS}$

Flanschdose Sub-D, Buchse, 15-polig															
															
	Spannungsversorgung					Inkrementalsignale						sonstige			
	4	12	2	10	6	1	9	3	11	14	7	8	6	5/13/15	
$\sim 1V_{SS}$	Up	Sensor Up	0V	Sensor 0V	/	A+	A-	B+	B-	R+	R-	L1/H ¹⁾	L2/L ¹⁾	/	
$\sim 11\mu A_{SS}$	●	●	●	●	Innen- schirm	I ₁₊	I ₁₋	I ₂₊	I ₂₋	I ₀₊	I ₀₋	/	/	/	

Schirm liegt auf Gehäuse; **Up** = Spannungsversorgung
Sensor: Die Sensorleitung ist im Messgerät mit der jeweiligen Spannungsversorgung verbunden.
 Nicht verwendete Pins oder Adern dürfen nicht belegt werden!
¹⁾ Pins für Homing- oder Limitsignale, wenn diese vom Messgerät unterstützt werden

Anschlussbelegung IK 220

Flanschdose Sub-D, Stift, 15-polig															
															
	Spannungsversorgung					Inkrementalsignale						serielle Datenübertragung			
	1	9	2	11	13	3	4	6	7	10	12	5	8	14	15
$\sim 11\mu A_{SS}$	Up 5V	Sensor 5V	U _N 0V	Sensor 0V	Innen- schirm	I ₁₊	I ₁₋	I ₂₊	I ₂₋	I ₀₊	I ₀₋	/	/	/	/
$\sim 1V_{SS}$	●	●	●	●		A+	A-	B+	B-	R+	R-	/	/	/	/
EnDat SSI						A+	A-	B+	B-	/	/	DATA	DATA	CLOCK	CLOCK

Schirm liegt auf Steckergehäuse
 Nichtverwendete Pins oder Adern dürfen nicht belegt werden!

EIB-Applikations-Software zur EIB 700

Die EIB-Applikations-Software deckt zwei Anwendungen ab:

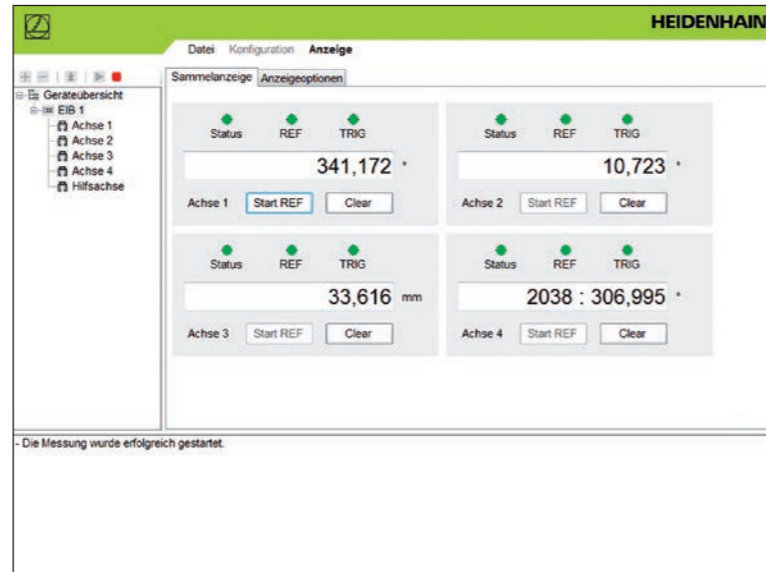
Inbetriebnahme und Demonstration der EIB 700

- Einfaches Konfigurieren der zum Betrieb der EIB 700 benötigten Einstellungen (z. B. Eingangsschnittstelle, Datenpakete, Betriebsart, Trigger-Einstellungen usw.).
- Verwalten von einer oder mehreren EIB 700.
- Einfache Darstellung der von der EIB 700 übermittelten Positionen.
- Einstellungen können gespeichert werden, so dass unterschiedliche Applikations-Projekte verwaltet werden können.

Weitere Informationen sind in der Kurzanleitung enthalten.

Plattform für kundenspezifische Anwendungen

Die EIB-Applikations-Software wird im Quellcode zur Verfügung gestellt. Dies ermöglicht Kunden auf Basis dieser Applikation schnell eigene Applikationen zu realisieren. Die Programmierung der Applikations-Software erfolgte mit C++/CLI und Windows Forms in Visual Studio 2008. Diese Programmierumgebung ist im Bereich der technischen Applikationsprogrammierung weit verbreitet, stellt aber nicht unbedingt modernste Bedienkonzepte wie z. B. Windows 10 zur Verfügung. Eine Adaptierung auf andere grafische Oberflächen durch den Kunden ist jedoch möglich.



HEIDENHAIN

Nanometer beherrschbar machen



HEIDENHAIN

DR. JOHANNES HEIDENHAIN GmbH
Dr.-Johannes-Heidenhain-Straße 5
83301 Traunreut, Germany
☎ +49 8669 31-0
☎ +49 8669 32-5061
info@heidenhain.de
www.heidenhain.com



HEIDENHAIN
worldwide