



# HEIDENHAIN



Produktinformation

## **EIB 5000**

Signalkonverter zur  
Temperaturerfassung  
von Direktantrieben

# HEIDENHAIN-Signalkonverter EIB 5000

Signalkonverter zur Temperaturerfassung von Direktantrieben

- Reduzierter Verkabelungsaufwand
- Schutz des Direktantriebs vor Überlastung durch die Überwachung aller drei Wicklungen
- Schnelleres Ansprechverhalten bei Übertemperatur durch Kompensation des zeitlichen Übertragungsverhaltens der Temperaturmessung (bei ETEL-Direktantrieben)
- Erhöhung der Wirtschaftlichkeit durch Ausnutzung des Direktantriebs bis zur thermischen Belastungsgrenze
- Verwendbarkeit für unterschiedliche Messgeräte-Schnittstellen und Steuerungsplattformen

## Applikation

Die HEIDENHAIN-Signalkonverter der Baureihe EIB 5000 erlauben das Erfassen der Temperaturinformation von Direktantrieben. Dazu verarbeiten die EIB 5000 Werte von bis zu drei Temperatursensoren und führen eine Kompensation des zeitlichen Übertragungsverhaltens der Temperaturmessung (bei ETEL-Direktantrieben) durch. Die ermittelte Maximaltemperatur wird an die übergeordnete Steuerung weitergeleitet. In Kombination mit einem HEIDENHAIN-Messgerät können neben den Positionswerten auch die verarbeiteten Temperaturwerte an die übergeordnete Steuerung übertragen werden. Anhand der Temperaturwerte kann die Steuerung die Regelung des Direktantriebs optimieren und für eine schnelle Abschaltung im Überlastfall sorgen.

Die Kompensation des zeitlichen Übertragungsverhaltens der Temperaturmessung ist optimiert für ETEL Direktantriebe. Die Verwendung der EIB 5000 zusammen mit Direktantrieben anderer Hersteller ist möglich. Kontaktieren Sie bitte hierzu HEIDENHAIN.

## Baureihe EIB 5000

Die Baureihe EIB 5000 umfasst Ausführungen für den Einsatz im Schaltschrank (IP20) und zur applikationsnahen Temperaturerfassung am Direktantrieb (IP65/67).

Die **EIB 5181** ist für den Einsatz im Schaltschrank in Verbindung mit HEIDENHAIN-Steuerungen optimiert. Die Platzierung im Schaltschrank ermöglicht eine Konfiguration der erforderlichen Parameter über DIP-Schalter. Zudem bietet die EIB 5181 eine universelle Schnittstellenlösung für Messgeräte mit den Schnittstellen 1 V<sub>SS</sub>, EnDat 2.1 und EnDat 2.2. Der Anschluss am Messgeräte-Eingang muss mit einem 25-poligen Sub-D-Stecker erfolgen, da der Temperaturwert als Analogwert von der EIB an die Steuerung übertragen wird.

Die **EIB 5281** ist vorrangig für Messgeräte mit EnDat 2.1-Schnittstelle in Verbindung mit HEIDENHAIN-Steuerungen ausgelegt. Sie überträgt die Temperatur als Analogwert (PT 1000 Emulation) – zusätzlich zur eigentlichen, durch das Messgerät bestimmten Schnittstelle – zur Steuerung. Durch die IP65/67-Ausführung kann die EIB 5281 in unmittelbarer Nähe des Direktantriebs platziert werden. Dadurch kann die Länge des Anschlusskabels der Temperatursensoren sehr kurz gehalten werden. Je nach Ausführung des Direktantriebs ist eine spezielle Variante der EIB 5281 erforderlich, siehe *Varianten der EIB 5200*. Die EIB 5281 ist optional mit zusätzlichem Schaltausgang erhältlich (siehe *Schaltausgänge*). Kontaktieren Sie bitte hierzu HEIDENHAIN.

Die **EIB 5211** ist vorrangig für Messgeräte mit EnDat 2.2-Schnittstelle konzipiert. Die Temperatur wird digital im Protokoll (wenn von der Schnittstelle unterstützt) zur Steuerung übertragen. Die EIB 5211 beeinflusst dabei die Schnittstelle des Messgeräts nicht. Neben dem hohen Schutzgrad der IP65/67-Ausführung bietet die EIB 5211 mit ihrer rein digitalen Datenübertragung weitere wichtige Vorteile. Die Übertragungstechnik ist besonders störungsempfindlich und bietet eine erhöhte Genauigkeit der Temperaturentwertung (siehe auch *Emulation PT 1000 Verhalten*). Je nach Ausführung des Direktantriebs ist eine spezielle Variante der EIB 5211 erforderlich, siehe *Varianten der EIB 5200*. Die EIB 5211 ist optional mit zusätzlichem Schaltausgang erhältlich (siehe *Schaltausgänge*). Kontaktieren Sie bitte hierzu HEIDENHAIN.

Der digitalisierte Temperaturwert wird von der EIB 5211 zum Messgerät übertragen und von diesem über die Schnittstelle an die Steuerung. Das Messgerät muss für diesen Betrieb entsprechend ausgelegt sein. Derzeit sind das die Baureihen RCN 2001, RCN 5001 und RCN 8001. Für die Verfügbarkeit weiterer Messgeräte kontaktieren Sie bitte HEIDENHAIN.

Die **EIB 5291S bzw. EIB 5291F** vereinen die Funktionalität der EIB 5211 mit der direkten Anschlussmöglichkeit an nachfolgende Elektronik mit DRIVE-CLiQ bzw. Fanuc Schnittstelle. Dazu verfügen die beiden EIB über eine integrierte Funktion zur Umsetzung von EnDat 2.2 auf DRIVE-CLiQ bzw. Fanuc. Dementsprechend muss ein Messgerät mit Bestellbezeichnung EnDat22 verwendet werden. Hinsichtlich der Temperaturentwertung und Anschlussmöglichkeit gelten die Ausführungen der EIB 5211.

## Schaltausgänge

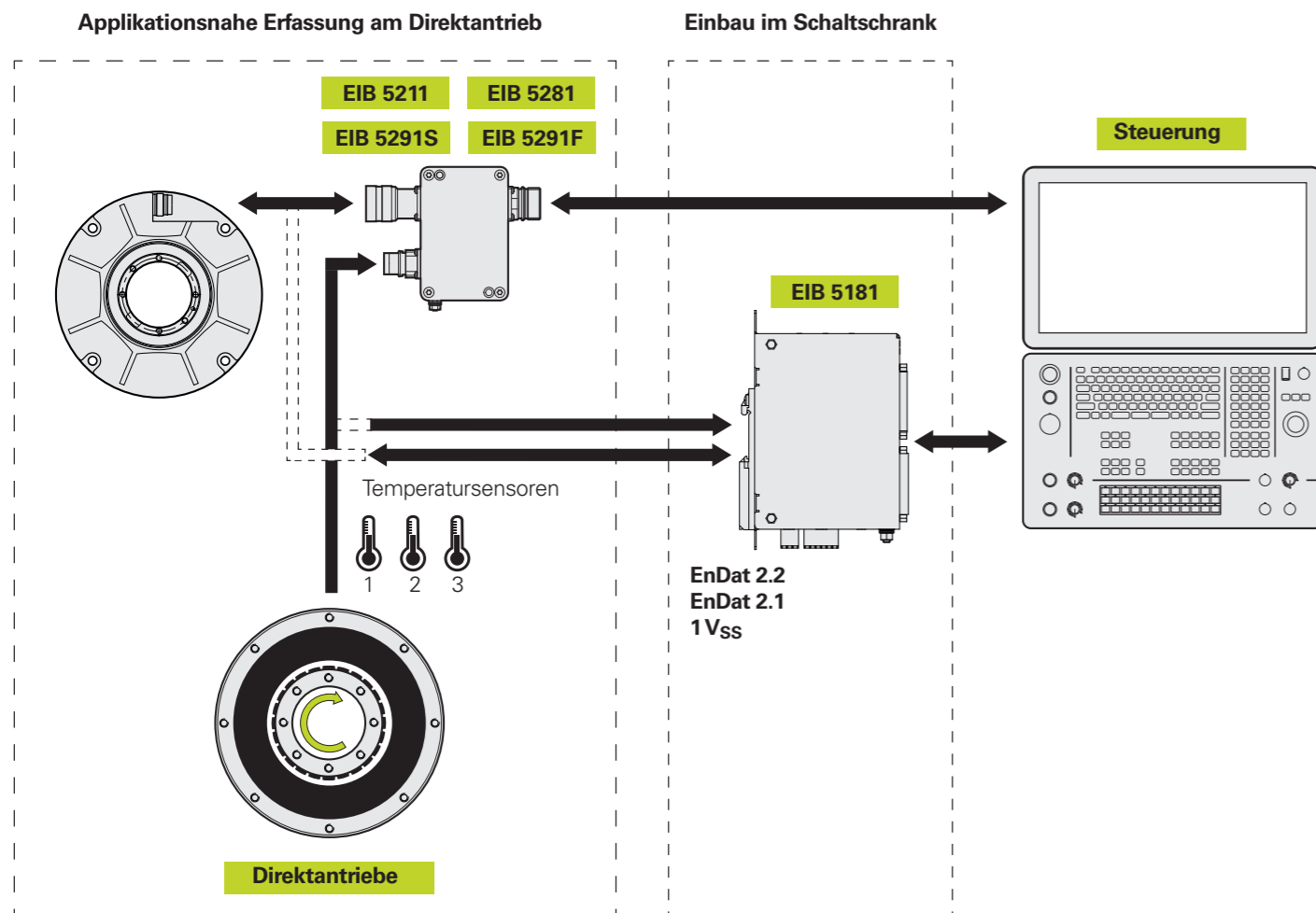
Die EIB 5282 bzw. EIB 5212 verfügen über zusätzliche Schaltausgänge. Dies ermöglicht z. B. die Abschaltung des Direktantriebs über die PLC, wenn das Temperatursignal nicht direkt von der nachfolgenden Elektronik verarbeitet werden kann. Es werden zwei Schaltausgänge unterstützt:

- Fehler (Temperatur > 130 °C)\*
- Warnung (Temperatur > 100 °C)\*
- Versorgungsspannung (PELV<sup>1)</sup>): 0 V bis 36 V
- Schaltleistung: max. 32 mW
- Flanschdose M12, Stift, 4-polig
- Kabellänge: max. 20 m

Für weitere Informationen kontaktieren Sie bitte HEIDENHAIN.

## EIB 5281 bzw. EIB 5211: Verwendung zusammen mit weiteren Steuerungen

Die EIB 5281 bzw. EIB 5211 beeinflusst die Messgeräte-Schnittstelle nicht. D. h. die Schnittstelle ist über das angeschlossene Messgerät bestimmt – nicht über die EIB. Nicht alle Steuerungen oder Schnittstellen erlauben eine Übertragung der Temperaturwerte und damit auch die Abschaltung des Direktantriebs abhängig vom Temperaturwert. Mit zusätzlichen Schaltausgängen kann die EIB 5282 bzw. EIB 5212 dennoch für eine effektive Abschaltung des Direktantriebes genutzt werden. In Zusammenhang mit den Schaltausgängen ergibt sich damit die Verwendbarkeit der EIB 5282 bzw. EIB 5212 zusammen mit Messgeräten bzw. Steuerungen mit den Schnittstellen Fanuc, Mitsubishi, Panasonic und Yaskawa. Bei Fanuc können die Temperaturwerte zu Anzeige- bzw. Diagnosezwecke über die Schnittstelle übertragen werden. Hier empfiehlt sich die Verwendung der übertragenen Temperatur oder alternativ die EIB 5212 mit integrierten Schaltausgängen für die Abschaltung des Direktantriebs. Bitte kontaktieren Sie HEIDENHAIN für weitere Informationen.



\* Standardeinstellung. Zur Verfügbarkeit anderer Abschaltschwellen bitte HEIDENHAIN kontaktieren.

<sup>1)</sup> PELV-Definition siehe *Allgemeine elektrische Hinweise* im Prospekt *Schnittstellen von HEIDENHAIN-Messgeräten*

DRIVE-CLiQ ist eine geschützte Marke der Siemens AG.

### Varianten der EIB 5200

Abhängig vom Direktantrieb ist eine entsprechende Variante der EIB 5200 erforderlich und wird speziell programmiert für eine bestimmte Kombination geliefert:

- Konfiguration der Temperatursensoren
- Kompensationswert des zeitlichen Übertragungsverhaltens der Temperaturmessung

### Temperatursensoren

Die EIB 5000 ermöglicht die gleichzeitige Auswertung von bis zu drei Temperatursensoren. Folgende Sensortypen können ausgewertet werden:

- PT1000
- PTC<sup>1)</sup>
- PTC-Drilling<sup>1)</sup>
- KTY 84-130<sup>2)</sup>

### Temperaturauswertung

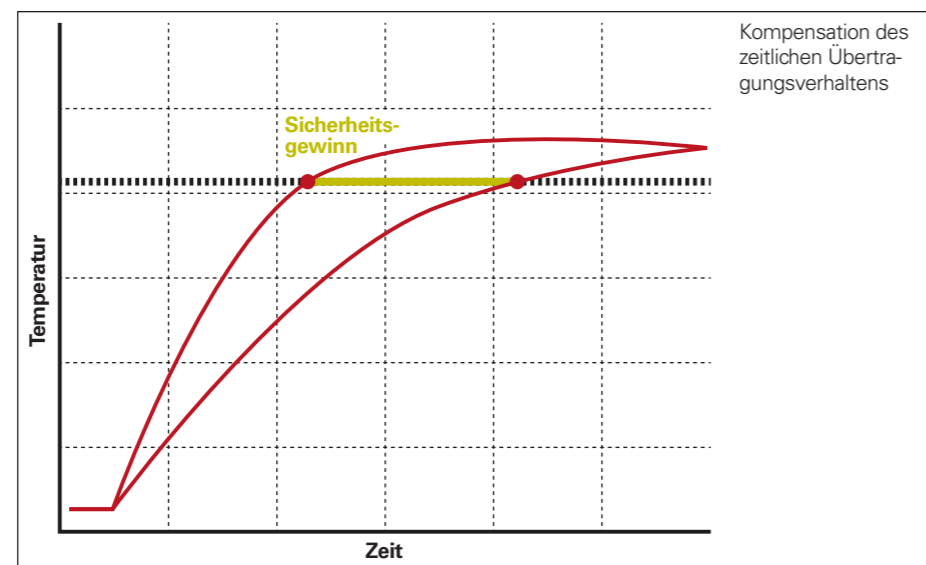
Von den angeschlossenen Sensoren wird der höchste Temperaturwert ermittelt und eine Kompensation des zeitlichen Übertragungsverhaltens der Temperaturmessung (für ETEL-Direktantriebe) durchgeführt. Der resultierende Wert wird dann an die Steuerung übermittelt. Dazu werden die Sensorwerte digitalisiert, Berechnungen durchgeführt und der ermittelte Wert in ein entsprechendes analoges Ausgangssignal umgewandelt. Dieses Signal kann vom Temperatureingang der Steuerung ausgewertet werden. Bei der EIB 5211 entfällt die Umwandlung in Analogsignale. Der digital ermittelte Wert wird direkt über die rein serielle EnDat 2.2- bzw. Fanuc-Schnittstelle übertragen. Die Auswertung aller drei Wicklungstemperaturen hat gegenüber der Auswertung nur eines Temperatursensors bzw. PTC-Drillingssensors deutliche Vorteile in der Applikation und steigert die Wirtschaftlichkeit:

- Schutz des Direktantriebs vor Überlastung durch Überwachung aller drei Wicklungen
- Schnelleres Ansprechverhalten bei Über-temperatur durch Kompensation des zeitlichen Übertragungsverhaltens der Temperaturmessung (bei ETEL-Direktantrieben)
- Erhöhung der Wirtschaftlichkeit durch Ausnutzung des Direktantriebs bis zur thermischen Belastungsgrenze

<sup>1)</sup> Im Kalt-Zustand wird eine Temperatur von 10 °C ausgegeben. Im geschalteten Zustand:  
 EIB 5181, EIB 5281 200 °C  
 EIB 521x 250 °C  
 EIB 5291F 223 °C  
 EIB 5291S 250 °C (wenn auf PTC konfiguriert, ansonsten -300 °C)  
<sup>2)</sup> Einzeln oder bei mehreren Sensoren mit gemeinsamen Signalbezug an der Kathode

### Kompensation des zeitlichen Übertragungsverhaltens der Temperaturmessung bei ETEL-Direktantrieben

Wenn der Direktantrieb im Stillstand seine Position halten muss, kann eine unsymmetrische Verteilung des Stroms auftreten. Dies kann zur Überlastung einer Wicklung führen. Folglich steigt die Temperatur sehr schnell an. Im einfachsten Fall wird diese Überlast durch drei schaltende Elemente (üblicherweise PTC) erfasst. Da der Mess- und Wirkort thermisch voneinander entkoppelt sind, kann die Wicklung schon überhitzt sein, bevor die Schaltelemente reagieren. Beim Einsatz von Sensoren anstelle von Schaltelementen und bei bekannter thermischer Kopplung (thermisches Modell) kann der nahezu sprunghafte Anstieg der Temperatur per Korrekturrechnung des zeitlichen Übertragungsverhaltens der Temperaturmessung nachgebildet werden. Dadurch erfolgt die Abschaltung deutlich früher und trägt damit wesentlich zum Schutz des Direktantriebs bei. Das zeitliche Übertragungsverhalten der Temperaturmessung wird wesentlich durch die thermische Ankopplung des Sensors an die Motorwicklung und den Aufbau des Direktantriebs bestimmt. Abhängig vom Typ des Direktantriebs ergeben sich also unterschiedliche Zeitkonstanten, welche speziell für Direktantriebe von ETEL genau bekannt sind. Bei der EIB 5181 kann die Zeitkonstante per DIP-Schalter eingestellt werden. Bei der EIB 5200 muss die Zeitkonstante bei Bestellung angegeben werden.



### Emulation PT 1000-Verhalten

Am Steuerungseingang emulieren die EIB 5181 und EIB 528x den Widerstandswert eines PT 1000 Sensors. Für die Ermittlung des Temperaturwerts muss die Steuerung zur korrekten Emulation und Funktion der Regelalgorithmen einen konstanten Strom einspeisen. Der Temperaturwert wird dann über den Spannungsabfall ermittelt. Wird ein gepulster Strom eingespeist, kann die korrekte Funktion nicht garantiert werden (z. B. bei Sensor Module SMx von Siemens). Die Kabellänge beeinflusst die Genauigkeit der Auswertung des Temperaturwerts. Die EIB 5181 emuliert ebenfalls ein PT 1000 Verhalten, kann aber zusätzlich mittels DIP-Schalter auf Emulation eines KTY84-130 Verhaltens umkonfiguriert werden.

### Elektrische Sicherheit

Die EIB 5000 weist eine verstärkte Isolierung zwischen den motorseitigen Sensoreingängen und den Verbindungen zu Messgerät und Steuerung auf. Die Eingänge der EIB 5000 für die Motor-Temperatur-sensoren sind gemäß DIN EN 61010-1 und DIN EN 61800-5-1 elektrisch sicher von gefährlichen Stromkreisen getrennt. Die nachfolgende Elektronik wird somit effektiv geschützt.

### Kaskadierung

Bei bestimmten Applikationen (z. B. Gantry-Antriebe) kann es vorkommen, dass zwei Direktantriebe über ein Messgerät geregelt werden. Um die Temperaturüberwachung an beiden Direktantrieben zu ermöglichen, können zwei EIB hintereinandergeschaltet werden. Die beiden Signalkonverter müssen entsprechend konfiguriert werden (bitte HEIDENHAIN kontaktieren). Die Konfiguration der EIB 5181 erfolgt über DIP-Schalter. Bei der EIB 521x bzw. EIB 5291 S/EIB 5291 F ist keine Kaskadierung möglich.

### Überwachungsfunktionen

Mit der EIB 5000 können über den analogen Temperaturanschluss bzw. über den digitalen Temperaturwert neben der Temperatur auch Fehlerzustände ausgegeben werden:

- Sensorkurzschluss
- Sensordrahtbruch
- Ungültige Konfiguration
- Sonstige Fehler

### Einschaltverhalten

In der Initialisierungsphase wird für die Temperatur der Maximalwert ausgegeben. Anschließend pendelt sich der Temperaturwert auf den realen Messwert ein.

### Spannungsversorgung

Die Versorgungsspannung aus der nachfolgenden Elektronik wird durch die EIB an das angeschlossene Messgerät weitergegeben. Aus dieser Versorgungsspannung wird auch die erforderliche Spannungsversorgung für die Auswertung der Temperatursensoren galvanisch getrennt abgezweigt.

EIB 5291 S: Im Gegensatz zu den anderen EIB 5000 wird hier die Versorgungsspannung für das Messgerät und auch für die EIB 5291 S aus den 24 V generiert.

### Funktionale Sicherheit

Nur wenn vom angeschlossenen Messgerät die Funktionale Sicherheit unterstützt wird, kann die EIB prinzipiell in sicherheitsgerichteten Applikationen eingesetzt werden. Die Eigenschaften hinsichtlich der Funktionalen Sicherheit werden maßgeblich durch das angeschlossene Messgerät und die nachfolgende Elektronik bestimmt (ggf. Hersteller kontaktieren; die EIB leitet im Wesentlichen die Eigenschaften des Messgerätes durch). Auch die **Sichere Position** wird maßgeblich durch das angeschlossene Messgerät und durch die nachfolgende Elektronik bestimmt.

### Funktionale Sicherheit (EIB 5291 S)

Für die EIB 5291 S gilt zusätzlich: Die EIB selbst beeinflusst die Sichere Position nicht. Zur Berechnung der Sicheren Position werden die Angaben „Sichere Position“ und „Sicherheitsrelevanter Messschritt (SM)“ des angeschlossenen EnDat-Messgerätes benötigt. Bitte den Hersteller der nachfolgenden Elektronik für weitere Angaben kontaktieren. Der PFH-Wert des Gesamtsystems (EIB 5291 S + Messgerät) ist die Summe der PFH-Werte der EIB 5291 S und des angeschlossenen Messgerätes. Informationen zum Messgerät entnehmen Sie bitte der Dokumentation des Messgerätes

(Produktinformation, Prospekt und Montageanleitung). Die EIB 5291 S ist für eine Gebrauchsdauer von 20 Jahren (nach ISO 13849) ausgelegt. Bitte kontaktieren Sie den Hersteller der nachfolgenden Elektronik für weitere Angaben zum Einsatz von EIB und Messgerät in sicherheitsgerichteten Applikationen. Führen Sie nach der Installation und nach dem Austausch des Messgerätes einen Abnahmetest der Maschine gemäß den Angaben des Herstellers durch. Messgeräte, die in der Applikation zum Ausfall einer Sicherheitsfunktion beigetragen haben, sind an HEIDENHAIN-Traunreut zurückzusenden.



### Achtung:

Für den Betrieb der EIB 5291 S in sicherheitsgerichteten Applikationen muss die Software der nachfolgenden Elektronik mit DRIVE-CLiQ Schnittstelle entsprechend ausgelegt sein. Bitte klären Sie die Verfügbarkeit mit dem Hersteller der nachfolgenden Elektronik. Beachten Sie auch die Hinweise des Steuerungsherstellers für den Betrieb in sicherheitsgerichteten Applikationen.

### EIB 5291 S

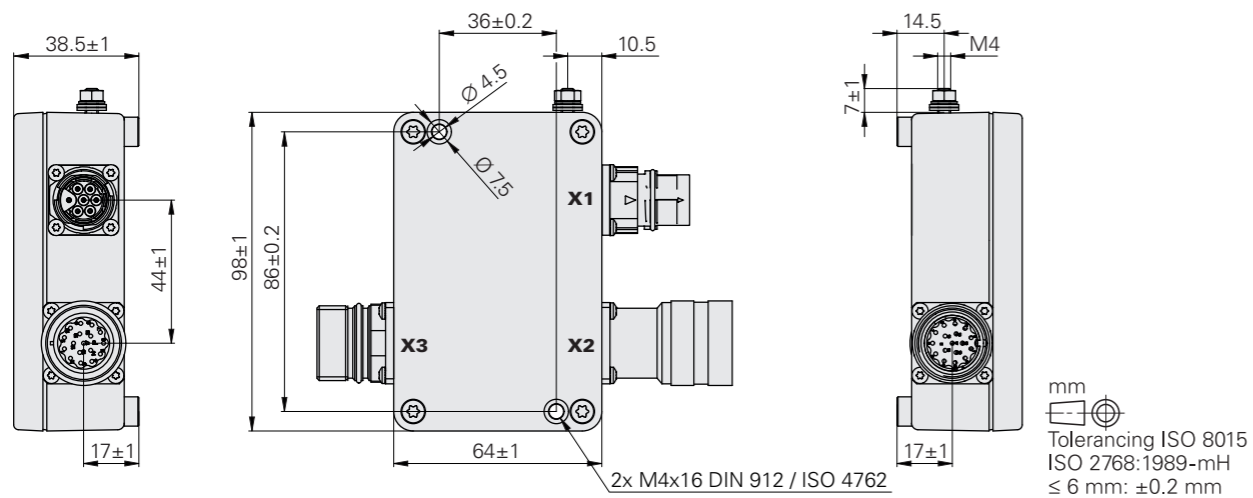
<b>Funktionale Sicherheit</b>	Abhängig vom angeschlossenen Messgerät und der nachfolgenden Elektronik, grundsätzlich für Anwendungen geeignet bis: <ul style="list-style-type: none"> <li>• SIL 2 nach EN 61508 (weitere Prüfgrundlage: EN 61800-5-2)</li> <li>• Kategorie 3, PL d nach EN ISO 13849-1:2015</li> </ul>
PFH	$26 \cdot 10^{-9}$ (bezogen auf eine Einsatzhöhe $\leq 1000$ m über NN)



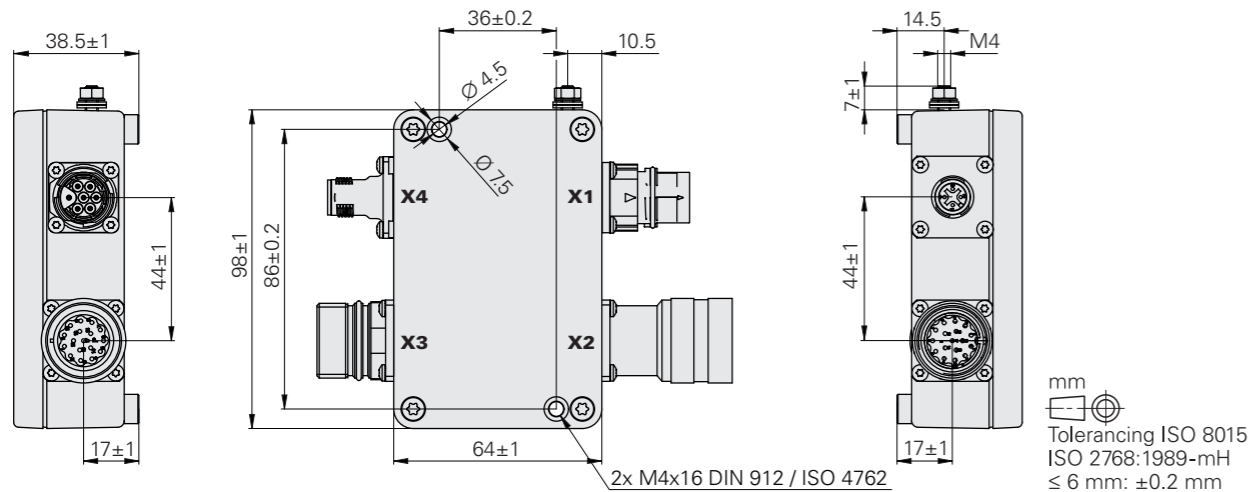
Kombination RCN und Signalkonverter EIB 521x



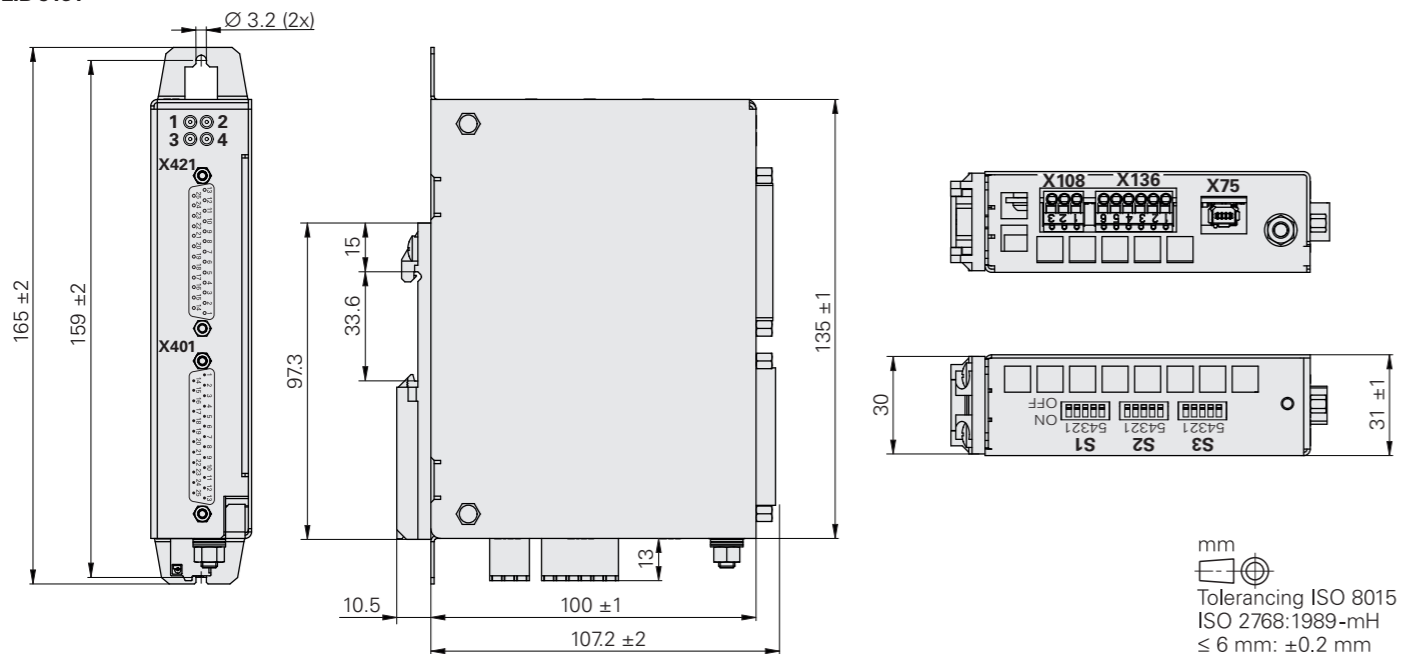
EIB 5281



EIB 5282

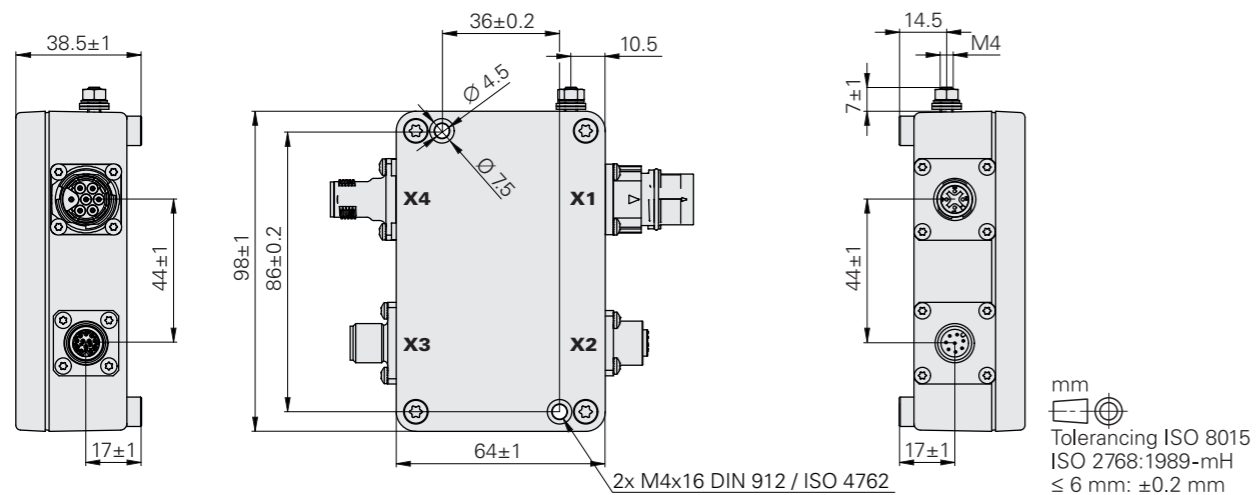
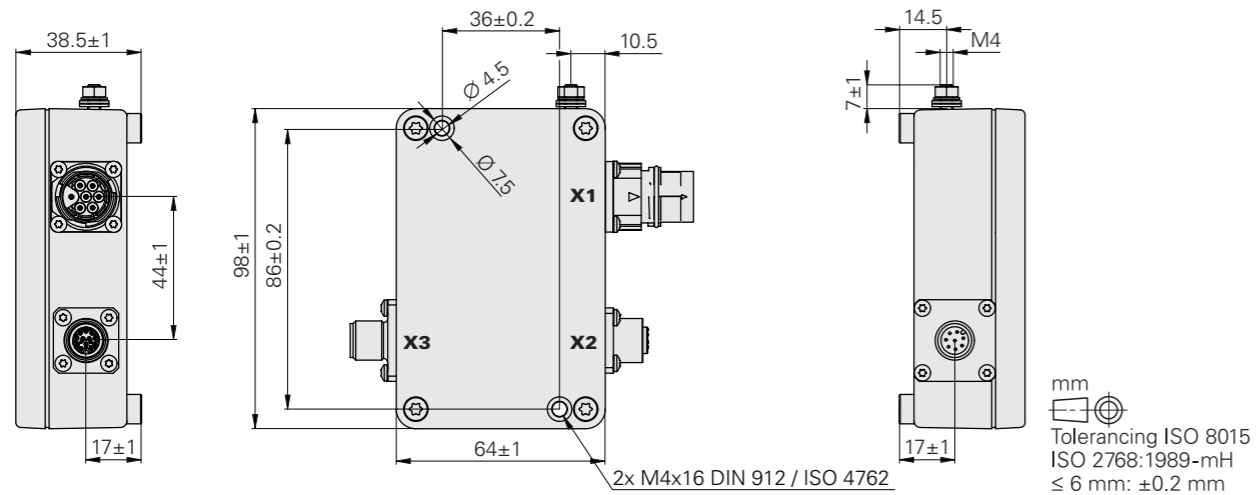


EIB 5181



Technische Daten	EIB 5281/EIB 5282 <sup>1)</sup>	EIB 5181
<b>Funktionale Sicherheit</b>	Siehe <i>Funktionale Sicherheit</i> auf Seite 5	
<b>Eingang Messgerät</b>		
Schnittstelle	abhängig vom Messgerät <sup>2)</sup>	1 V <sub>SS</sub> /EnDat 2.1/EnDat 2.2
Bestellbezeichnung	abhängig vom Messgerät <sup>2)</sup>	EnDat01/EnDat02/EnDat22
Elektrischer Anschluss	Flanschdose M23, Buchse, 17-polig mit Überwurf	Stecker Sub-D, Stift, 25-polig
Spannungsversorgung Messgerät	Die Versorgungsspannung aus der nachfolgenden Elektronik wird durch die EIB an das angeschlossene Messgerät weitergegeben	
Kabellänge <sup>3)</sup>	< 6 m	< 100 m
<b>Eingang Temperatursensoren</b>		
Anzahl	3	
Anschliessbare Sensoren <sup>4)</sup>	KTY 84-130, PT 1000, PTC, PTC-Drilling <sup>5)</sup>	
Genauigkeit der Auswertung	Typ. ±1 K; Max. ±2 K	
Zeitkonstante Temperaturmessung	bei Bestellung angeben	einstellbar per DIP-Schalter
Elektrischer Anschluss	Flanschdose M17, Buchse, 7-polig	Stiftleiste, 6-polig
Kabellänge <sup>6)</sup>	< 6 m	< 45 m (für KTY 84-130 und Leitungsquerschnitt 0,25 mm <sup>2</sup> )
<b>Ausgang Steuerung</b>		
Schnittstelle	abhängig vom Messgerät <sup>2)</sup>	1 V <sub>SS</sub> /EnDat 2.1/EnDat 2.2
Bestellbezeichnung	abhängig vom Messgerät <sup>2)</sup>	EnDat01/EnDat02/EnDat22
Elektrischer Anschluss	Flanschdose M23, Stift, 17-polig	Stecker Sub-D, Buchse, 25-polig
Kabellänge <sup>3)</sup>	< 50 m	< 3 m
Versorgungsspannung <sup>7)</sup>	5 V ±10 %	
Leistungsaufnahme <sup>8)</sup>	typ. 200 mW; max. 300 mW	typ. 250 mW; max. 350 mW
<b>Ausgang Temperatur</b>	Emulation PT 1000-Verhalten <sup>9)</sup>	
Genauigkeit Emulation <sup>10)</sup>	Typ. ±3 K; Max. ±4 K	Typ. ±3 K; Max. ±4 K
<b>Arbeitstemperatur</b>	0 °C bis 70 °C <sup>11)</sup>	
<b>Lagertemperatur</b>	-30 °C bis 70 °C <sup>11)</sup>	
<b>Vibration</b> 55 Hz bis 2000 Hz	100 m/s <sup>2</sup> (EN 60068-2-6)	10 m/s <sup>2</sup> (EN 60068-2-6)
<b>Schock</b> 11 ms	300 m/s <sup>2</sup> (EN 60068-2-27)	30 m/s <sup>2</sup> (EN 60068-2-27)
<b>Schutzart</b> EN 60529	IP65/67 (im gesteckten Zustand)	IP20
<b>Einsatzhöhe</b>	< 2000 m über NN	
<b>Masse</b>	≈ 0,5 kg	

- 1) Die EIB 5282 verfügt über zusätzliche Schaltausgänge (siehe *Schaltausgänge* auf Seite 3)
- 2) Optimiert für EnDat 2.1, bestimmt durch das Messgerät und weitergeleitet durch die EIB (siehe auch *Verwendung zusammen mit weiteren Steuerungen* auf Seite 3)
- 3) Gilt nur für HEIDENHAIN-Kabel; Spannungsabfall beachten
- 4) Weitere Informationen siehe *Temperatursauswertung* und *Überwachungsfunktionen*
- 5) Bei Bestellung bitte auswählen; EIB 5181 Einstellung über DIP-Schalter
- 6) Abhängig von erwarteter Genauigkeit, Sensortyp und Leitungsquerschnitt. Zusätzlich Angaben des Motorenherstellers beachten
- 7) Versorgungsspannungsbereich des Messgeräts beachten
- 8) Ohne Leistungs- bzw. Stromaufnahme des Messgeräts; Version mit Schaltausgang zusätzliche Leistungsaufnahme: 50 mW
- 9) Siehe *Emulation PT 1000-Verhalten*
- 10) Gilt für Kabellänge < 1 m
- 11) Keine Betaugung; Luftfeuchtigkeit max. 75 % im Dauerbetrieb



**Weitere Informationen:**  
 Ausführliche Beschreibungen zu Kabeln finden Sie im Prospekt *Kabel und Steckverbinder*.

Technische Daten	EIB 5211/5212 <sup>1)</sup>	EIB 5291 F	EIB 5291 S
<b>Funktionale Sicherheit</b>	Siehe <i>Funktionale Sicherheit</i> auf Seite 5		
<b>Eingang Messgerät</b>			
Schnittstelle	abhängig vom Messgerät <sup>2)</sup>		
Bestellbezeichnung	abhängig vom Messgerät <sup>2) 3)</sup>	EnDat22 <sup>3)</sup>	EnDat22 <sup>3)</sup>
Elektrischer Anschluss	Flanschdose M12, Buchse, 12-polig		
Spannungsversorgung Messgerät	Siehe <i>Spannungsversorgung</i> auf Seite 5		DC 8,0 V ±0,4 V (max. 1800 mW)
Kabellänge <sup>4)</sup>	< 6 m		
<b>Eingang Temperatursensoren</b>			
Anzahl	3		
Anschliessbare Sensoren <sup>5)</sup>	KTY 84-130, PT 1000, PTC, PTC-Drilling <sup>6)</sup>		
Genauigkeit der Auswertung	Typ. ±1 K; Max. ±2 K		
Zeitkonstante Temperaturmessung	bei Bestellung angeben		
Elektrischer Anschluss	Flanschdose M17, Buchse, 7-polig		
Kabellänge <sup>7)</sup>	< 6 m		
<b>Ausgang Steuerung</b>			
Schnittstelle	abhängig vom Messgerät <sup>2)</sup>	Fanuc	DRIVE-CLiQ
Bestellbezeichnung	abhängig vom Messgerät <sup>2)</sup>	Fanuc05	DQ01
Elektrischer Anschluss	Flanschdose M12, Stift, 8-polig		
Kabellänge <sup>4)</sup>	< 100 m	< 30 m	< 95 m
Versorgungsspannung <sup>8)</sup>	3,6 V bis 14 V		DC 24 V (16,0 V bis 28,8 V); bis DC 36,0 V möglich ohne Beeinträchtigung der Funktionalen Sicherheit
Leistungsaufnahme	typ. 160 mW; max. 210 mW <sup>9)</sup>	typ. 750 mW; max. 1000 mW <sup>9)</sup>	Maximal bei 16,0 V: ≤ 3300 mW bei 28,8 V: ≤ 3400 mW Typisch bei 24,0 V: ≤ 1100 mW + 1,15 · P <sub>Mtyp</sub> (P <sub>Mtyp</sub> = typische Leistungsaufnahme des Messgeräts)
<b>Arbeitstemperatur</b>	0 °C bis 70 °C <sup>10)</sup>		0 °C bis 60 °C <sup>10)</sup>
<b>Lagertemperatur</b>	-30 °C bis 70 °C <sup>10)</sup>		
<b>Vibration</b> 55 Hz bis 2000 Hz <b>Schock</b> 11 ms	100 m/s <sup>2</sup> (EN 60068-2-6) 300 m/s <sup>2</sup> (EN 60068-2-27)		
<b>Schutzart</b> EN 60529	IP65/67 (im gesteckten Zustand)		
<b>Einsatzhöhe</b>	< 2000 m über NN		< 1000 m über NN
<b>Masse</b>	≈ 0,5 kg		



<sup>1)</sup> Die EIB 5212 verfügt über zusätzliche Schaltausgänge (siehe *Schaltausgänge* auf Seite 3)  
<sup>2)</sup> Optimierte für EnDat 2.2, bestimmt durch das Messgerät und weitergeleitet durch die EIB (siehe auch *Verwendung zusammen mit weiteren Steuerungen* auf Seite 3)  
<sup>3)</sup> Das Messgerät muss ausgelegt sein für den Anschluss der EIB 521x bzw. EIB 5291 S  
<sup>4)</sup> Gilt nur für HEIDENHAIN-Kabel; Spannungsabfall beachten

<sup>5)</sup> Weitere Informationen siehe *Temperatursensoren und Überwachungsfunktionen*  
<sup>6)</sup> Bei Bestellung bitte auswählen  
<sup>7)</sup> Angaben des Motorenherstellers beachten  
<sup>8)</sup> Versorgungsspannungsbereich des Messgeräts beachten  
<sup>9)</sup> Ohne Leistungs- bzw. Stromaufnahme des Messgeräts (Version mit Schaltausgang zusätzliche Leistungsaufnahme: 50 mW)  
<sup>10)</sup> Keine Betauung; Luftfeuchtigkeit max. 75 % im Dauerbetrieb

# Richtlinien und Normen

## Richtlinien

Die EIB 5000 erfüllt die Anforderungen der nachfolgend genannten Richtlinien:

EU

2006/42/EC (nur EIB 5291 S)

2014/30/EU

2011/65/EU

UK

SI 2008 No. 1597 (nur EIB 5291 S)

SI 2016 No. 1091

SI 2012 No. 3032

## Normen

Störaussendung

EIB 5181 EN 50370-1

EIB 52xx EN 61000-6-4

Störfestigkeit

EIB 5181 EN 50370-2

EIB 52xx EN 61000-6-2

EIB 5291 S zusätzlich EN 61800-5-2

Produktnorm für elektrische Leistungsantriebssysteme mit einstellbarer Drehzahl

EN 61800-5-1

Norm für elektrische Messgeräte

EN 61010-1

NRTL

UL 61010-1

CAN/CSA-C22.2 No. 61010-1


---

## HEIDENHAIN

**DR. JOHANNES HEIDENHAIN GmbH**

Dr.-Johannes-Heidenhain-Straße 5

**83301 Traunreut, Germany**

 +49 8669 31-0

 +49 8669 32-5061

info@heidenhain.de

[www.heidenhain.com](http://www.heidenhain.com)

Mit Erscheinen dieser Produktinformation verlieren alle vorherigen Ausgaben ihre Gültigkeit. Für Bestellungen bei HEIDENHAIN ist immer die zum Vertragsabschluss aktuelle Fassung der Produktinformation maßgebend.



### Weitere Informationen:

Zur bestimmungsgemäßen Verwendung sind die Angaben in den folgenden Dokumenten einzuhalten:

- Prospekt, Produktinformation, Montageanleitung des angeschlossenen Messgerätes
- Technische Information *Sicherheitsbezogene Positionsmesssysteme* 596632-xx
- Betriebsanleitung *EIB 518x, EIB 521x, EIB 528x, EIB 528x, EIB 5291 F* 1386382-xx
- Betriebsanleitung *EIB 5291 S* 1390004-xx
- Installationsanleitung *EIB 5000* 1386395-xx