



HEIDENHAIN



Positionsanzeigen

Längenmessgeräte

für handbediente
Werkzeugmaschinen

Inhalt

Positionsanzeigen von HEIDENHAIN werden für viele Anwendungsgebiete eingesetzt. Dazu gehören Werkzeugmaschinen, Zustellachsen z. B. an Sägen und Pressen ebenso wie Mess- und Prüfeinrichtungen, Teilapparate, Einstellvorrichtungen und Messstationen in der Fertigungskontrolle. Um diesen Anforderungen gerecht zu werden, lassen sich die Positionsanzeigen mit vielen Messgeräten von HEIDENHAIN kombinieren.

Vor allem Positionsanzeigen mit mehreren Achsen finden ihre Hauptanwendung an handbedienten Werkzeugmaschinen. Beim Fräsen, Bohren oder Drehen unterstützen sie den Bediener optimal durch praxisgerechte Zyklen. Positionsanzeigen zeigen die jeweilige Position schnell und eindeutig an und ermöglichen somit eine deutliche Erhöhung der Arbeitsproduktivität. Die wichtigsten, zur Positionserfassung an handbedienten Werkzeugmaschinen notwendigen Längenmessgeräte sind in diesem Prospekt ebenfalls aufgeführt.

Weitere an die Positionsanzeigen anschließbare Messgeräte finden Sie im Internet unter www.heidenhain.de oder in den Prospekten *Längenmessgeräte für gesteuerte Werkzeugmaschinen*, *Messtaster*, *Winkelmessgeräte* und *Drehgeber*.

Neben den Positionsanzeigen bietet HEIDENHAIN auch Auswerte-Elektroniken, die speziell in messtechnischen Anwendungen wie SPC-Prüfplatz, Profilprojektor, Messmikroskop oder manuelle Koordinaten-Messmaschine zum Einsatz kommen. Diese **Auswerte-Elektroniken für messtechnische Anwendungen** verfügen über integrierte Anzeige oder den Anschluss an einen PC.

Mehr dazu finden Sie im Internet unter www.heidenhain.de oder im Prospekt *Auswerte-Elektroniken für messtechnische Anwendungen*.

Ausführliche Beschreibungen zu allen verfügbaren Schnittstellen sowie allgemeine elektrische Hinweise finden sie im Prospekt *Schnittstellen von HEIDENHAIN-Messgeräten*.

Mit Erscheinen dieses Prospekts verlieren alle vorherigen Ausgaben ihre Gültigkeit. Für die Bestellung bei HEIDENHAIN maßgebend ist immer die zum Vertragsabschluss aktuelle Fassung des Prospekts.

Normen (EN, ISO, etc.) gelten nur, wenn sie ausdrücklich im Prospekt aufgeführt sind.



Positionsanzeigen		
Übersicht	HEIDENHAIN-Positionsanzeigen	4
	Auswahlhilfe	6
Funktionen	Antastfunktionen für Bezugspunkte	8
	Werkzeugkorrekturen	9
	Restweg-Anzeige	10
	Bohrbilder	11
	Hilfe beim Arbeiten mit Drehmaschinen	12
	Programmieren von Bearbeitungsschritten	13
Technische Daten	ND 5000 Positionsanzeige für Fräs-, Bohr- und Drehmaschinen mit bis zu drei Achsen	14
	ND 7000 Positionsanzeige für Fräs-, Bohr- und Drehmaschinen mit bis zu drei Achsen	16
	POSITIP 8000 Positionsanzeige für Fräs-, Bohr- und Drehmaschinen mit bis zu sechs Achsen	20
Montage und Zubehör		24
Längenmessgeräte für Werkzeugmaschinen		
Übersicht		30
Technische Daten	Baureihe LS 300	32
	Baureihe LS 600	34

HEIDENHAIN-Positionsanzeigen

praxisgerecht im Einsatz

Positionsanzeigen von HEIDENHAIN sind universell einsetzbar: Sie eignen sich neben den Standardanwendungen Fräsen, Bohren und Drehen für viele weitere Einsatzmöglichkeiten an Werkzeugmaschinen und Sondermaschinen – kurz an allen Maschinen und Anlagen, bei denen Achsschlitten manuell verfahren werden.



Vielseitig, ergonomisch und durchdacht

Positionsanzeigen von HEIDENHAIN sind besonders benutzerfreundlich gestaltet.

Typische Merkmale:

- Optimal ablesbares Display
- Grafik- und Hilfsfunktionen
- Dialogunterstützte Benutzerführung
- Spritzwassergeschützte Frontplatte, damit Kühlmittel Ihrer Positionsanzeige keinen Schaden zufügen können
- Robustes Gehäuse, das allen Anforderungen im rauen Werkstattalltag gewachsen ist



vorteilhaft in der Bedienung

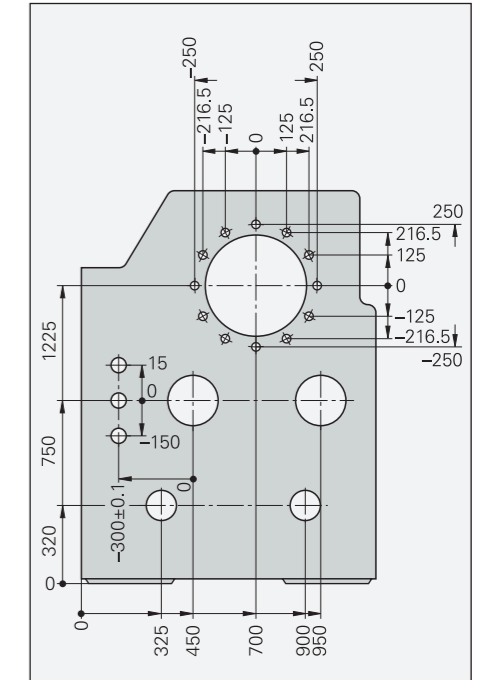
Schnell

Mit den numerischen Positionsanzeigen von HEIDENHAIN sparen Sie Zeit. So führt der Restweg-Betrieb sicher und zügig zur nächsten Soll-Position, indem Sie einfach auf den Anzeigewert Null fahren. Bezugspunkte legen Sie dahin, von wo auch die Bemaßung ausgeht. Dies erleichtert die Positionierung, besonders bei kompliziert bemaßten Werkstücken.

Beim Fräsen und Bohren können Sie die Geometriedaten für Bohrbilder und Rechtecktaschen einfach und zeitsparend eingeben. Die Positionen fahren Sie im Restweg-Betrieb an.

An der Drehmaschine unterstützt Sie die Summenanzeige für Bett- und Oberschlitten bei der genauen Positionierung. Wenn in der Zeichnung die Kegelbemaßung nicht vollständig angegeben ist, helfen die Positionsanzeigen beim Berechnen von Kegelwinkeln.

Kleinserien fertigen Sie besonders schnell und einfach: Wiederkehrende Bearbeitungen speichern Sie als Programm, das Sie beliebig oft verwenden können.



Sicher

Die gut ablesbare Anzeige zeigt die Positionen bezogen auf den gewählten Bezugspunkt eindeutig an. Dadurch werden Ableserfehler reduziert und die Bearbeitung wird zuverlässiger.

POSITIP 8000, ND 5000 und ND 7000 machen mit der grafischen Einfahrhilfe den Einsatz des Restweg-Betriebs noch schneller und sicherer. Hilfsbilder erleichtern die zuverlässige Eingabe von Geometriedaten.



Genau

Präzises Fertigen im Hundertstel-Bereich ist mit älteren Maschinen eher Glückssache, denn abgenutzte Übertragungselemente machen genaue Einstellungen nach Skala und Nonius unmöglich.

Längenmessgeräte von HEIDENHAIN erfassen die Bewegungen der Achsschlitten direkt. Spiel in den mechanischen Übertragungselementen wie Spindel, Zahnstange oder Getriebe bleibt deshalb ohne Einfluss. Durch das direkte Ablesen der Schlittenposition verbessern Sie die Bearbeitungsgenauigkeit und reduzieren die Ausschussquote.



Auswahlhilfe

	Anzahl der Achsen	Bezugspunkte/ Werkzeugdaten	Funktionen	Messgeräte-Eingänge	Schalteingänge und -ausgänge	Daten-schnittstelle	Seite
ND 5000 Positionsanzeige für Fräs- und Bohrmaschinen sowie für Drehmaschinen mit bis zu drei Achsen <ul style="list-style-type: none"> Folientastatur 	bis 3	10 Bezugspunkte; 16 Werkzeuge	<i>Allgemein:</i> <ul style="list-style-type: none"> Restweg-Betrieb mit grafischer Einfahrhilfe <i>Fräsen und Bohren:</i> <ul style="list-style-type: none"> Bohrbilder (Lochkreise, Lochreihen) Werkzeugkorrekturen <i>Drehen:</i> <ul style="list-style-type: none"> Radius-/Durchmesseranzeige Einzel-/Summenanzeige 	□ TTL	–	USB	14
ND 7000 Positionsanzeige für Fräs- und Bohrmaschinen sowie für Drehmaschinen mit bis zu drei Achsen <ul style="list-style-type: none"> Touchbedienung Schaltein-/ausgänge (ND 7013 I/O) Programmspeicher (Software-Option PGM) 	bis 3	100 Bezugspunkte; 100 Werkzeuge	<i>Allgemein:</i> <ul style="list-style-type: none"> Restweg-Betrieb mit grafischer Einfahrhilfe <i>Fräsen und Bohren:</i> <ul style="list-style-type: none"> Bohrbilder (Lochkreise, Lochreihen) Werkzeugkorrekturen Antastfunktionen für Bezugspunkte <i>Drehen:</i> <ul style="list-style-type: none"> Radius-/Durchmesseranzeige Einzel-/Summenanzeige Konstante Schnittgeschwindigkeit (ND 7013 I/O) 	$\sim 1 V_{SS}$ $\sim 11 \mu A_{SS}$ EnDat 2.2	<ul style="list-style-type: none"> Für Kantentaster KT Weitere über ND 7013 I/O 	Ethernet, USB	16
POSITIP 8000 Positionsanzeige für Fräs- und Bohrmaschinen sowie für Drehmaschinen mit bis zu sechs Achsen <ul style="list-style-type: none"> Touchbedienung Programmspeicher Schaltein-/ausgänge Streckensteuerung mit POSITIP 8016 ACTIVE	bis 6	100 Bezugspunkte; 100 Werkzeuge	<i>Allgemein:</i> <ul style="list-style-type: none"> Restweg-Betrieb mit grafischer Einfahrhilfe Konturüberwachung Programmieren von Bearbeitungsschritten <i>Fräsen und Bohren:</i> <ul style="list-style-type: none"> Bohrbilder (Lochkreise, Lochreihen) Werkzeugkorrekturen Antastfunktionen für Bezugspunkte Rechtecktaschen ausräumen <i>Drehen:</i> <ul style="list-style-type: none"> Radius-/Durchmesseranzeige Einzel-/Summenanzeige Konstante Schnittgeschwindigkeit (POSITIP 8016 ACTIVE) 	$\sim 1 V_{SS}$ $\sim 11 \mu A_{SS}$ EnDat 2.2	<ul style="list-style-type: none"> Für Kantentaster KT Weitere über POSITIP 8016 ACTIVE 	Ethernet, USB	20



Funktionen

Antastfunktionen für Bezugspunkte

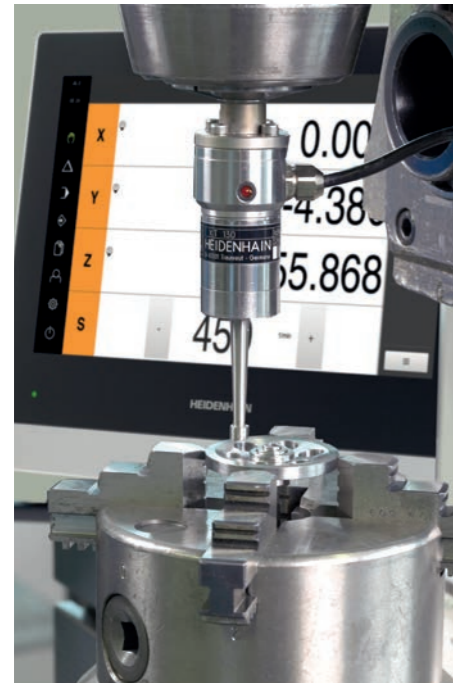
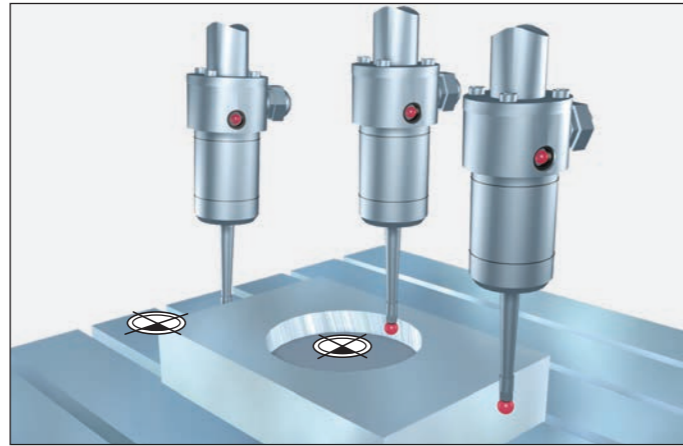
Einfaches Einrichten mit den Antastfunktionen

Mit dem HEIDENHAIN Kantentaster KT ermitteln Sie Bezugspunkte besonders einfach: Fahren Sie die Werkstückkante an, bis der Taststift auslenkt. Die Anzeige übernimmt die genaue Position selbsttätig und berücksichtigt automatisch die Anfahrrichtung und den Radius des Taststifts. Dafür bieten die Positionsanzeigen ND 7000 und POSITIP 8000 im Fräsmaschinen-Modus die Antast-Funktionen

- Werkstückkante als Bezugslinie
- Werkstück-Mittelpunktslinie als Bezugslinie
- Kreismittelpunkt als Bezugspunkt

Bezugspunkt-Ermittlung mit dem Werkzeug

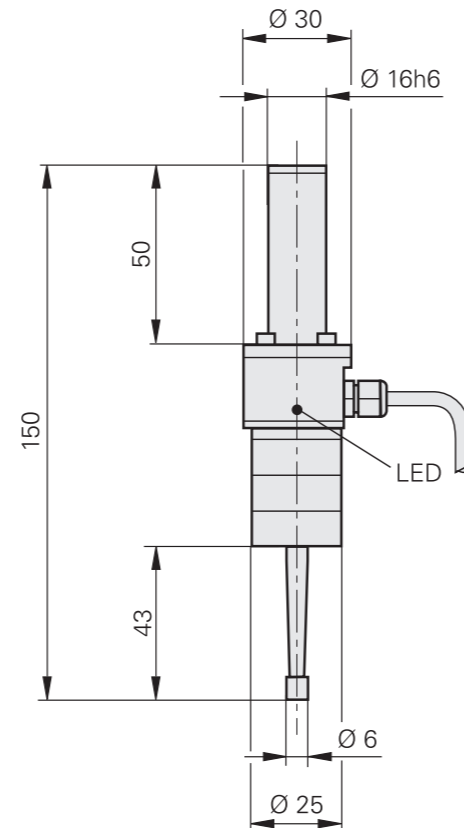
Die Antastfunktionen können auch mit dem Werkzeug ausgeführt werden.



Zubehör: Kantentaster KT

Der Kantentaster KT ist ein schaltender Taster. Das Antastelement ist als Zylinder ausgeführt und über den Taststift mit dem Tastergehäuse gefedert verbunden. Mit der Berührung des Werkstücks wird der Taststift ausgelenkt und über das Anschlusskabel ein Schaltsignal zur Positionsanzeige ausgegeben.

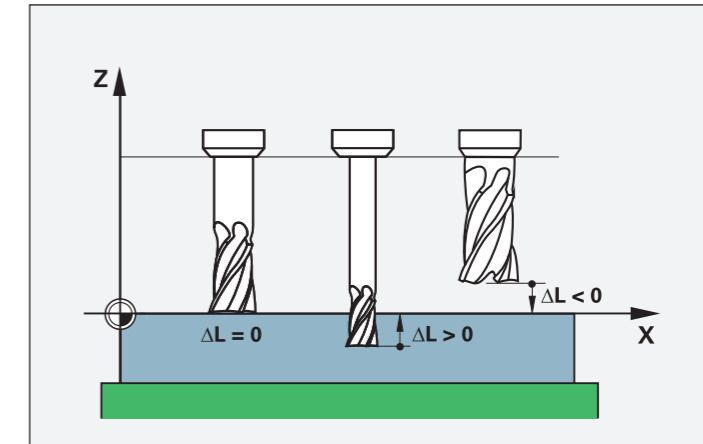
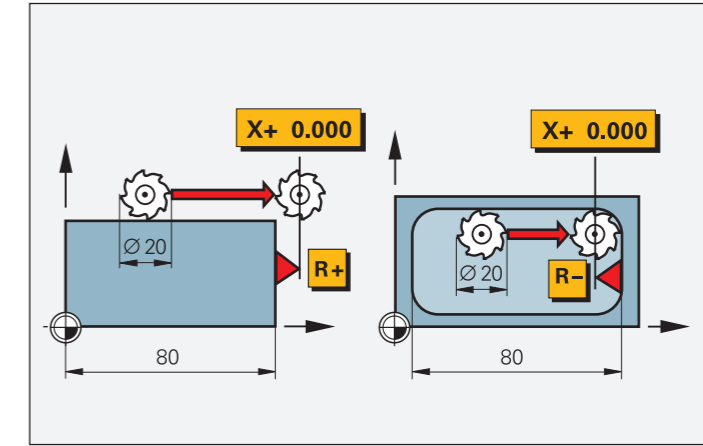
Mit dem Kantentaster KT ermitteln Sie Bezugspunkte schneller und komfortabler, ohne Markierungen auf dem Werkstück zu hinterlassen.



Werkzeugkorrekturen

Werkzeugkorrekturen bei Fräsmaschinen

Die Positionsanzeigen der Baureihe ND 5000, ND 7000 und POSITIP 8000 können Werkzeug-Daten, d. h. Durchmesser und Länge des eingesetzten Werkzeugs speichern. Sie können die Daten von voreingestellten Werkzeugen oder auf der Maschine ermittelte Werkzeugdaten komfortabel in einer Werkzeughilfe ablegen und jederzeit wieder aktivieren. Beim Positionieren im Restweg-Betrieb berücksichtigen die Anzeigen den Werkzeugradius in der Bearbeitungsebene (R+ oder R-) und die Werkzeuglänge (ΔL) in der Spindelachse.



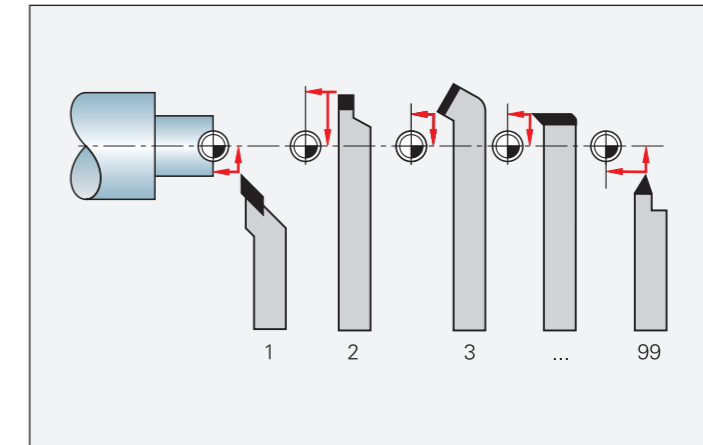
Werkzeugkorrekturen ermitteln und speichern bei Drehmaschinen

Die Daten der Werkzeuge, die Sie im Revolver oder Schnellspanner zur Bearbeitung einsetzen, können Sie mit den Anzeigen ND 5000 bzw. ND 7000 und dem POSITIP 8000 speichern:

- Geben Sie dazu beim Andrehen die Werkzeugposition direkt ein oder
- „frieren“ Sie die momentane Achsposition ein, fahren das Werkzeug frei, messen den angedrehten Durchmesser und tippen ihn anschließend ein.

Bezugspunkt-Wechsel

Bei einem Werkstückwechsel bzw. einer Bezugspunkt-Änderung können Sie einen neuen Bezugspunkt festlegen. Die Werkzeug-Daten beziehen sich dann automatisch auf den neuen Bezugspunkt und müssen nicht geändert werden.



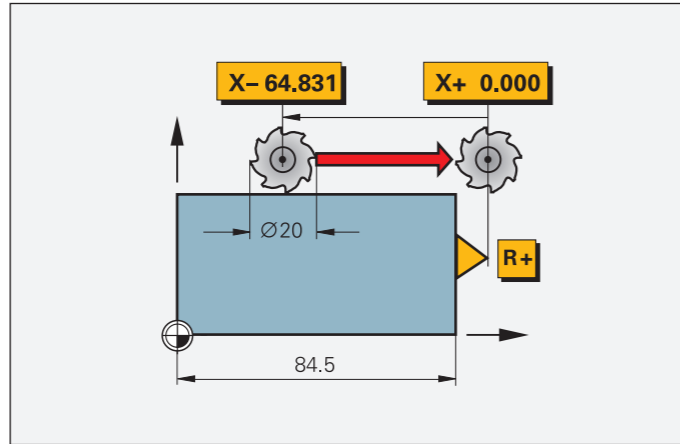
Funktionen

Restweg-Anzeige

Restweg-Anzeige beim Drehen und Fräsen

Eine wesentliche Arbeitserleichterung ist die Restweg-Anzeige: Nachdem Sie die jeweils nächste Soll-Position eingetippt haben, zeigt Ihnen die Positionsanzeige den Restweg bis dorthin an. Das heißt, Sie fahren einfach auf den Anzeigewert Null.

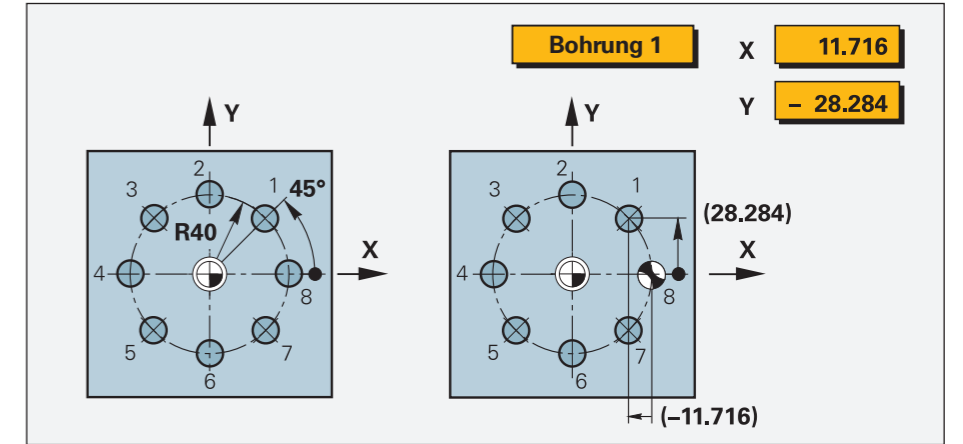
Beim Fräsen kann die Anzeige dabei den Fräser-Radius kompensieren. Ohne Umrechnungen können Sie so direkt mit Zeichnungsmaßen arbeiten. Sie brauchen sich keine komplizierten Werte mehr zu merken.



Bohrbilder

Automatische Berechnung von Bohr Bildern beim Fräsen und Bohren

Im Fräsmaschinen-Modus fertigen Sie **Lochkreise** (Vollkreise oder Kreissegmente) und **Lochreihen**, ohne viel Rechenarbeit: Sie geben lediglich die geometrischen Abmessungen und die Anzahl der Bohrungen aus der Zeichnung ein. Die Anzeigen ermitteln aus den Daten die Koordinaten der einzelnen Bohrungen in der Arbeitsebene. Sie brauchen nur noch „gegen Null“ zu fahren und zu bohren. Anschließend gibt die Anzeige die nächste Position vor. Eine ganz besondere Hilfe bietet die Grafikanzeige: Alle Eingaben zu den Bohr Bildern können Sie vor der Bearbeitung prüfen, indem Sie sich das Bohr Bild **grafisch darstellen** lassen.



Funktionen

Hilfe beim Arbeiten mit Drehmaschinen

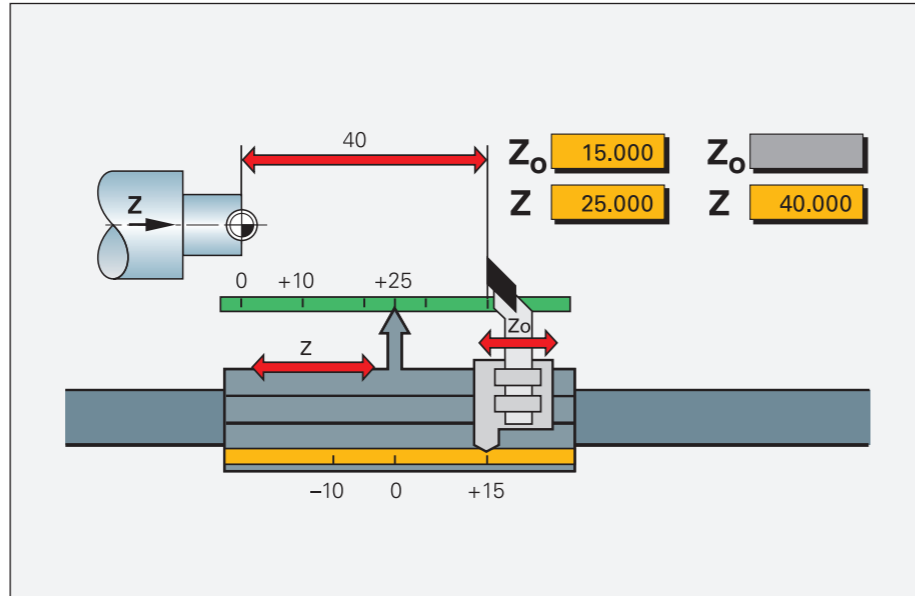
Radius-/Durchmesser-Anzeige

Im Drehmaschinen-Modus werden Ihnen die Positionen der Planachse entweder als Radius- oder Durchmesserwert angezeigt. Die Umschaltung erfolgt per Taste.

Summenanzeige für die Längsachsen

Im Drehmaschinen-Modus können Sie sich die Positionen des Bett- und Oberschlittens entweder getrennt oder als Summe anzeigen lassen:

- Bei der **Einzelanzeige** beziehen sich die Positionsangaben auf den für jeden Achsschlitten gesetzten Nullpunkt. Wird nur der Bettschlitten bewegt, bleibt die Positionsanzeige für den Oberschlitten unverändert.
- Bei der **Summenanzeige** werden die Positionen beider Schlitten vorzeichenrichtig addiert. So können Sie die absolute Position des Werkzeugs, bezogen auf den Werkstück-Nullpunkt, ohne Umrechnungen ablesen.



Kegel drehen leicht gemacht

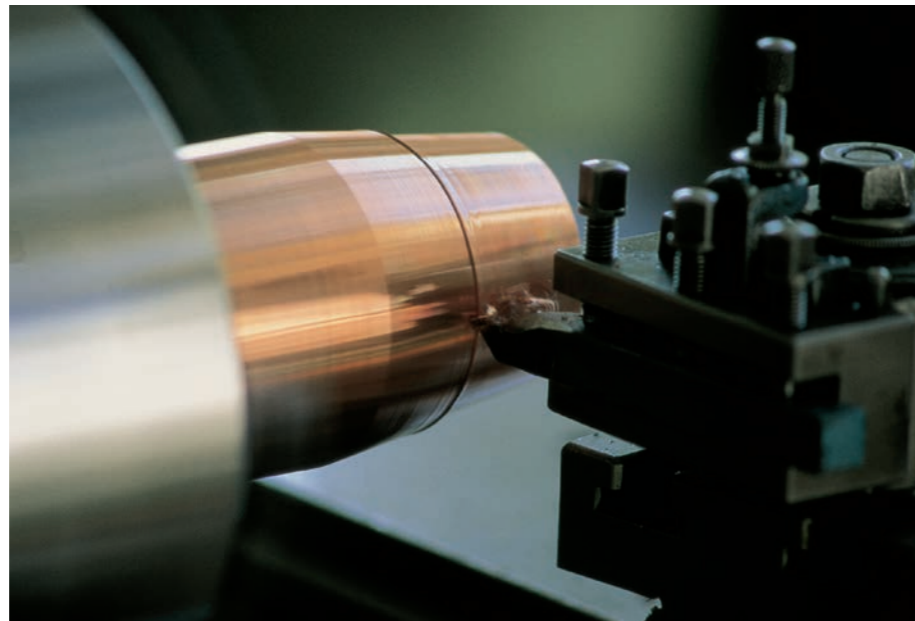
Wenn in Kegelbemaßungen der Kegelswinkel nicht direkt angegeben ist, unterstützt Sie der integrierte Kegelrechner beim Berechnen. Geben Sie einfach das Kegelverhältnis oder die beiden Durchmesser und die Länge des Kegels ein: Sie erhalten sofort die Angabe des Winkels, den Sie am Oberschlitten einstellen müssen.

Abspannen

Beim Abspannen von Drehteilen geben Sie die Fertigmaße ein und der POSITIP zeigt Ihnen den noch zu verfahrenen Restweg in Plan- und Längsachse an. Die Spanaufteilung bestimmen Sie.

Konstante Schnittgeschwindigkeit

Speziell beim Kegeldrehen oder Abstechen ändert sich die Schnittgeschwindigkeit abhängig vom Durchmesser. Für ein optimales Bearbeitungsergebnis und eine lange Standzeit des Werkzeugs ist eine konstante Schnittgeschwindigkeit Voraussetzung. Die Positionsanzeigen ND 7013 I/O und POSITIP 8016 ACTIVE ermöglichen deshalb die Regelung einer konstanten Schnittgeschwindigkeit abhängig vom aktuellen Werkstücksdurchmesser.

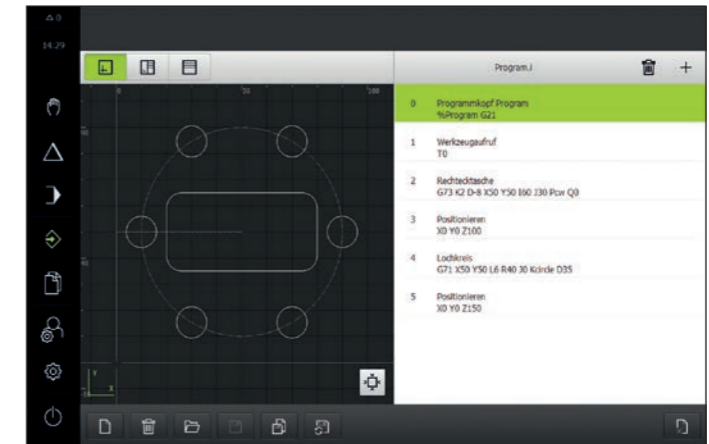
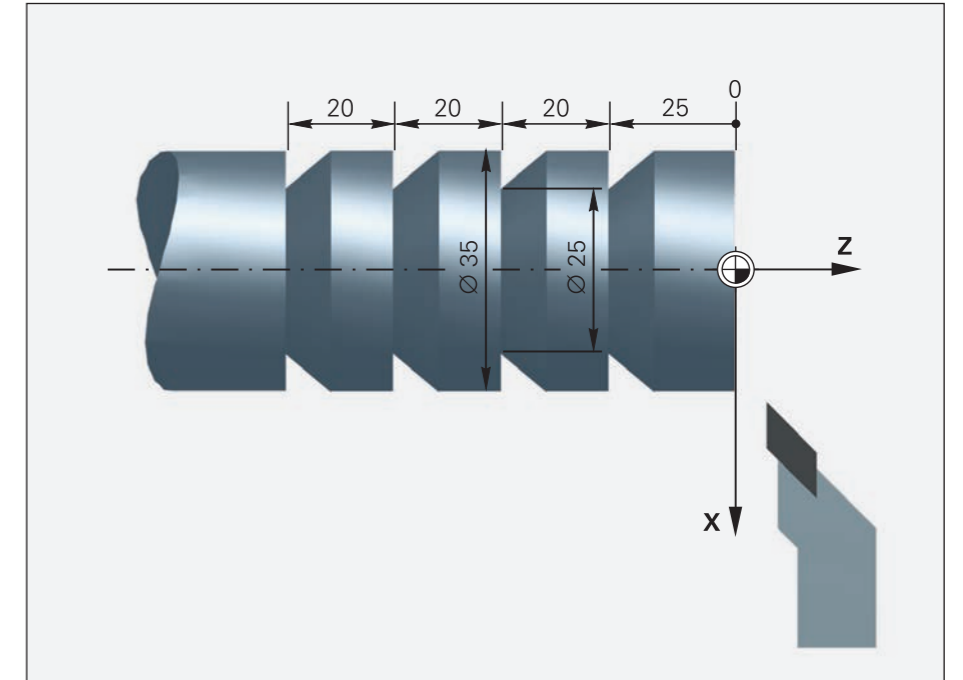


Programmieren von Bearbeitungsschritten

Mit den Programmierfunktionen der POSITIP 8000 (auch für ND 7000 optional erhältlich) können Sie wiederkehrende Bearbeitungsschritte einfach speichern. So lassen sich z. B. alle Arbeitsabläufe in einem Programm zusammenfassen, die für ein Werkstück einer Kleinserie benötigt werden. In der Betriebsart *Programmlauf* führt Sie die Anzeige schrittweise mit der Restweg-Anzeige auf die programmierten Positionen.

Sie erstellen Programme, indem Sie Positionen entweder Schritt für Schritt eintippen oder einfach die Positions-Istwerte übernehmen (Teach-In-Programmierung).

Der **POSITIP 8016 ACTIVE** unterstützt auch das Abarbeiten der Programme mit NC-geregelten Achsen. Damit können Sie Ihre Werkstücke besonders schnell und effektiv automatisiert bearbeiten. Auch die Spindel kann über das Programm geregelt werden.



ND 5000

Positionsanzeige für Fräs-, Bohr- und Drehmaschinen mit bis zu drei Achsen

Die Positionsanzeige ND 5000 eignet sich für handbediente Fräs-, Bohr- und Drehmaschinen mit bis zu drei Achsen. Durch den TTL-Messgeräte-Eingang kommen in erster Linie die Längenmessgeräte LS 328C und LS 628C mit einem Anzeigeschritt von 5 µm zum Einsatz.

Ausführung

Die ND ist für raue Werkstattbedingungen konzipiert. Sie verfügt über ein robustes Aluminiumgehäuse und eine spritzwassergeschützte Folientastatur. Mit der klar strukturierten und anwenderfreundlichen Benutzeroberfläche ist die Bedienung der ND besonders einfach. Der 7" Bildschirm zeigt alle Informationen übersichtlich an, die Sie für die Bearbeitung Ihrer Werkstücke benötigen. Der symmetrische Aufbau der ND ermöglicht eine ergonomische Bedienung. Alle Tastaturelemente sind komfortabel erreichbar und der Bildschirm ist immer gut ablesbar.



Funktionen

Die ND bietet Ihnen viele nützliche Funktionen bei der Bearbeitung mit handbedienten Werkzeugmaschinen. Die wichtigsten Funktionen erreichen Sie schnell und direkt über Funktionstasten. Softkeys mit sprachabhängigen Klartext-Informationen ermöglichen eine kontextsensitive Bedienung. Für Positionieraufgaben unterstützt Sie der Restweg-Betrieb. Die nächste Position erreichen Sie damit einfach und sicher durch Fahren auf den Anzeigewert Null. Selbstverständlich bietet die ND für Fräs- und Drehbearbeitungen auch spezielle Funktionen wie z. B.:

- Bohrbilder (Lochreihen, Lochkreise)
- Radius-/Durchmesser-Umschaltung
- Summenanzeige für den Oberschlitten

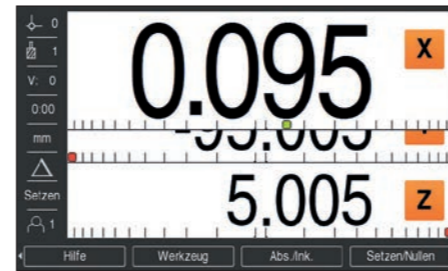
Sie können die Anzeige der ND individuell konfigurieren und ihre Einstellungen in der Benutzerverwaltung speichern.

Datenschnittstelle

Eine USB-Schnittstelle erlaubt das Ein- und Auslesen von Parametern und Tabellen auf einem Datenspeicher oder PC.

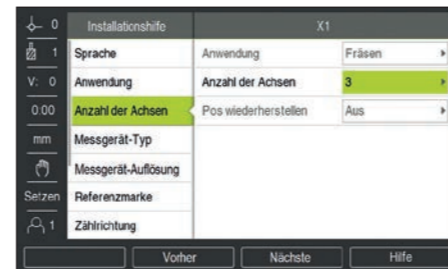
Dynamischer Zoom

Die aktuell bewegte Achse kann grafisch hervorgehoben werden. Im Modus „dynamischer Zoom“ wird abhängig von der Anzahl der Ziffern der Positionswert auf Maximalgröße gezoomt. Dadurch wird die Lesbarkeit – besonders aus großer Entfernung – erheblich verbessert.



Installationshilfe

Wenn Sie die Positionsanzeige zum ersten Mal einschalten, unterstützt Sie die ND mit einer Installationshilfe. Sie werden Schritt für Schritt durch die wichtigsten Einstellungen geführt bis das Gerät betriebsbereit ist.



Tag-/Nacht-Umschaltung

Abhängig von den Lichtverhältnissen an der Maschine können Sie den Bildschirm der ND auf einen hellen oder dunklen Hintergrund umstellen.



	ND 5023
Achsen	bis zu 3 Achsen
Messgeräte-Eingänge	□ TTL
Eingangsfrequenz	≤ 500 kHz
Signalperiode	2 µm, 4 µm, 10 µm, 20 µm, 40 µm, 100 µm, 10240 µm, 12800 µm
Strichzahl	beliebig
Anzeigeschritt¹⁾	Linearachse: 1 mm bis 0,0001 mm; 0,005 mm mit LS 328C/LS 628C Winkelachse: 1° bis 0,0001° (00° 00' 01")
Anzeige	7" Bildschirm (15:9), Auflösung 800 x 480 Pixel für Positionswerte, Dialoge, Eingaben und grafische Funktionen
Funktionen	<ul style="list-style-type: none"> • Benutzer- und Dateiverwaltung • 10 Bezugspunkte, 16 Werkzeuge • Referenzmarken-Auswertung für abstandscodierte und einzelne Referenzmarken • Restweg-Betrieb mit Eingabe der Sollposition in Absolut- oder Kettenmaßen • Grafische Positionierhilfe • Maßfaktor • Integriertes Hilfesystem
für Fräsen und Bohren	<ul style="list-style-type: none"> • Positionen für Bohrbilder (Lochkreise, Lochreihen) berechnen • Werkzeugradiuskorrektur • Schnittdatenrechner
für Drehen	<ul style="list-style-type: none"> • Werkzeugposition beim Freifahren einfrieren • Summenschaltung der Achsen im Oberschlitten • Angestellter Oberschlitten • Kegelrechner
Fehlerkompensation	Linear (LEC) und abschnittsweise linear (SLEC) über max. 200 Stützpunkte
Datenschnittstelle	USB 2.0 Typ C
Zubehör	Standfuß Single-Pos, Halter Multi-Pos, Einbaurahmen, Schutzhülle, Netzkabel
Netzanschluss	AC 100 V bis 240 V (±10 %), 50 Hz bis 60 Hz (±5 %), ≤ 33W
Arbeitstemperatur	0 °C bis +45 °C (Lagertemperatur -20 °C bis +70 °C)
Schutzart EN 60529	IP54, Rückseite IP40
Anbau	Standfuß Single-Pos, Halter Multi-Pos; kompatible Befestigungssysteme zu VESA MIS-D 100
Masse	≈ 1,7 kg

¹⁾ Abhängig von der Signalperiode bzw. Strichzahl des angeschlossenen Messgeräts

ND 7000

Positionsanzeige für Fräs-, Bohr- und Drehmaschinen mit bis zu drei Achsen

Die Positionsanzeigen ND 7000 eignen sich für jeden Maschinentyp mit bis zu drei Achsen:

- Fräsmaschinen
- Drehmaschinen
- Radialbohrmaschinen
- Schleifmaschinen
- Bohrmaschinen

Integrierte Schalte- und ausgänge ermöglichen eine Interaktion mit der Maschine. Dadurch sind einfache automatisierte Aufgaben realisierbar.

Ausführung

Die ND 7000 sind für raue Werkstattbedingungen konzipiert. Sie verfügen über ein robustes Aluminiumgehäuse mit Touchbedienung. Mit der klar strukturierten und anwenderfreundlichen Benutzeroberfläche ist die Bedienung der ND besonders einfach. Der 7" Bildschirm zeigt alle Informationen übersichtlich an, die Sie für die Bearbeitung Ihrer Werkstücke benötigen. Das flache Aluminiumgehäuse mit integriertem Netzteil und lüfterloser Passivkühlung ist äußerst robust und widerstandsfähig. Der übersichtliche Touchscreen aus speziell gehärtetem Glas kann sogar mit Handschuhen bedient werden.

Funktionen

Die ND bieten Ihnen viele nützliche Funktionen bei der Bearbeitung mit handbedienten Werkzeugmaschinen. Selbsterklärende Bedienelemente und sprachabhängige Klartext-Informationen ermöglichen eine kontextsensitive Bedienung. Für Positionierungsaufgaben unterstützt Sie der Restweg-Betrieb. Die nächste Position erreichen Sie damit einfach und sicher durch Fahren auf den Anzeigewert Null. Selbstverständlich bieten die ND für Fräs- und Drehbearbeitungen auch spezielle Funktionen wie z. B.:

- Bohrbilder (Lochreihen, Lochkreise)
- Radius-/Durchmesser-Umschaltung
- Summenanzeige für den Oberschlitten



Bezugspunkte lassen sich schnell und exakt mit einem Kantentaster ermitteln. Die ND unterstützen Sie mit speziellen Antastfunktionen.

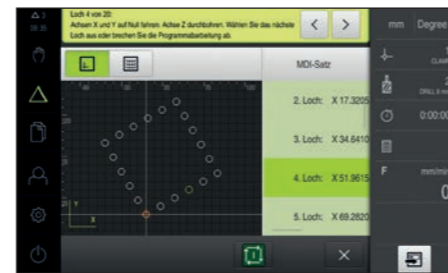
Sie können die Anzeige der ND individuell konfigurieren und Ihre Einstellungen in der Benutzerverwaltung speichern.

Datenschnittstelle

Eine USB-Schnittstelle erlaubt das Einlesen und Ausgeben von Konfigurationsdateien.

Software-Optionen

Der Funktionsumfang der ND 7000 kann über Software-Optionen an die jeweiligen Anforderungen angepasst werden. Durch Eingabe eines Lizenzschlüssels können Sie die Software-Optionen freischalten. Kontaktieren Sie hierzu HEIDENHAIN.



	ND 7013	ND 7013 I/O
Achsen	bis zu 3 Achsen	
Messgeräte-Eingänge	~ 1 V _{SS} , ~ 11 μA _{SS} , EnDat 2.2	
Anzeigeschritt¹⁾	Linearachse: 1 mm bis 0,00001 mm	
Anzeige	7" Bildschirm für Touch-Bedienung, Auflösung 800 x 480 Pixel für Positionswerte, Dialoge, Eingaben und grafische Funktionen	
Funktionen	<ul style="list-style-type: none"> • Benutzer- und Dateiverwaltung • 100 Bezugspunkte, 100 Werkzeuge • Referenzmarken-Auswertung für abstandscodierte und einzelne Referenzmarken • Restweg-Betrieb mit Eingabe der Sollposition in Absolut- oder Kettenmaßen • Grafische Positionierhilfe • Maßfaktor • Programme erstellen und abarbeiten mit bis zu 100 Bearbeitungssätzen (Software-Option PGM) 	
für Fräsen und Bohren	<ul style="list-style-type: none"> • Positionen für Bohrbilder (Lochkreise, Lochreihen) berechnen • Werkzeugradiuskorrektur • Schnittdatenrechner • Antastfunktionen zum Bezugspunktermitteln (Kante, Mittellinie und Kreismitte) • Schaltfunktionen 	Anzeigen und Steuern der Spindeldrehzahl
für Drehen	<ul style="list-style-type: none"> • Werkzeugabmessungen ermitteln • Summenschaltung der Achsen im Oberschlitten • Kegelrechner • Schaltfunktionen 	<ul style="list-style-type: none"> • Konstante Schnittgeschwindigkeit • Anzeigen und Steuern der Spindeldrehzahl
Fehlerkompensation	Linear (LEC) und abschnittsweise linear (SLEC)	
Datenschnittstelle	1 x Ethernet 100 MBit / 1 GBit (RJ45), 1 x USB 2.0 (Typ A)	
Zubehör	Standfuß Single-Pos, Duo-Pos, Multi-Pos, Halter Multi-Pos, Einbaurahmen, Netzkabel, Adapterstecker	
Netzanschluss	AC 100 V bis 240 V (±10 %), 50 Hz bis 60 Hz (±5 %), ≤ 38 W	
Arbeitstemperatur	0 °C bis +45 °C (Lagertemperatur -20 °C bis +70 °C)	
Schutzart EN 60529	IP65, Rückseite IP40	
Anbau	Standfuß Single-Pos, Standfuß Duo-Pos, Standfuß Multi-Pos, Halter Multi-Pos; Befestigungssysteme mit Lochmuster 50 mm x 50 mm	
Masse	≈ 1,30 kg	≈ 1,50 kg

¹⁾ Abhängig von der Signalperiode bzw. Strichzahl des angeschlossenen Messgeräts

Konnektivität ND 7013 im Vergleich zu ND 7013 I/O

	ND 7013	ND 7013 I/O
Messgeräte-Schnittstellen, (11 μAss, 1 Vss, EnDat 2.2)	3	3
Digitaleingänge		
TTL 0 V bis 5 V	4	4
High DC 11 V bis 30 V, 2,1 mA bis 6,0 mA Low DC 3 V bis 2,2 V, 0,43 mA	–	24
Digitalausgänge		
TTL 0 V bis +5 V, Maximallast = 1 k Ω	1	1
DC 24 V (20,4 V bis 28,8 V), max. 150 mA pro Kanal	–	8
Relaisausgänge max. Schaltspannung AC/DC 30 V, max. 0,5 A, max. 15 W, max. Dauerstrom 0,5 A	–	2
Analogeingänge Spannungsbereich DC 0 V bis 5 V Widerstandsbereich 100 Ω \leq R \leq 50 k Ω	–	4
Analogausgänge Spannungsbereich DC –10 V bis +10 V Maximallast 1 k Ω	–	4
5 V-Spannungsausgänge Spannungstoleranz \pm 5 %, Maximalstrom 100 mA	–	1
Tastensystemanschluss Spannungsversorgung DC 5 V oder DC 12 V		
Digitaleingänge: TTL 0 V bis 5 V (low-aktiv)	4	4
Digitalausgänge: TTL 0 V bis 5 V, Maximallast = 1 k Ω	1	1



Weitere Informationen:

Betriebsanleitung
 ND 7000 – Fräsen ID 1308766-xx
 ND 7000 – Drehen ID 1308767-xx
 oder im Internet unter
www.heidenhain.de/service/downloads/dokumentation

Benutzergesteuerte Funktionen

Typ	Funktion	ND 7013	ND 7013 I/O
Logo	Aufruf der Betriebsanleitung oder von OEM-Servicehinweisen	✓	✓
Spindeldrehzahl	Vorbelegung von Spindeldrehzahlen („Radiotasten“)	–	✓
M-Funktion	Frei belegbare Funktionen	–	✓
Sonderfunktionen	Auswahl aus Gewindeschneiden, Spindeldrehrichtung, Kühlmittel bei Spindelbetrieb, Achsen klemmen	–	✓
	Werkzeugachse nullen	✓	✓
Dokument	Tabellen anzeigen, z. B. Gewindetabellen, Schnittgeschwindigkeiten	✓	✓

POSITIP 8000

Positionsanzeige für Fräs-, Bohr- und Drehmaschinen mit bis zu sechs Achsen

Die Positionsanzeigen POSITIP 8000 eignen sich für handbediente Fräs-, Bohr- und Drehmaschinen mit bis zu sechs Achsen. Integrierte Schaltein- und -gänge ermöglichen eine Interaktion mit der Maschine. Dadurch sind einfache automatisierte Aufgaben realisierbar.

In der Ausführung POSITIP 8016 ACTIVE können bis zu drei NC-Achsen plus Spindel konfiguriert und geregelt werden. Simultane Bewegungen der Achsen und Funktionen zur Maschinensicherheit werden nicht unterstützt.

Ausführung

Die POSITIP 8000 sind für raue Werkstattbedingungen konzipiert. Sie verfügen über ein robustes Aluminiumgehäuse mit Touchbedienung.

Mit der klar strukturierten und anwenderfreundlichen Benutzeroberfläche ist die Bedienung der POSITIP besonders einfach. Der 12" Bildschirm zeigt alle Informationen übersichtlich an, die Sie für die Bearbeitung Ihrer Werkstücke benötigen.

Das flache Aluminiumgehäuse mit integriertem Netzteil und lüfterloser Passivkühlung ist äußerst robust und widerstandsfähig. Der übersichtliche Touchscreen aus speziell gehärtetem Glas kann sogar mit Handschuhen bedient werden.

Funktionen

Die POSITIP 8000 bieten Ihnen viele nützliche Funktionen bei der Bearbeitung mit handbedienten Werkzeugmaschinen. Selbst-erklärende Bedienelemente und sprachabhängige Klartext-Informationen ermöglichen eine kontextsensitive Bedienung.



Für Positionieraufgaben unterstützt Sie der Restweg-Betrieb. Die nächste Position erreichen Sie damit einfach und sicher durch Fahren auf den Anzeigewert Null. Dies ist besonders hilfreich beim Abarbeiten von Programmen.

Selbstverständlich bieten die POSITIP 8000 für Fräs- und Drehbearbeitungen auch spezielle Funktionen wie z. B.:

- Bohrbilder (Lochreihen, Lochkreise)
- Radius-/Durchmesser-Umschaltung
- Summenanzeige für den Oberschlitten

Bezugspunkte lassen sich schnell und exakt mit einem Kantentaster ermitteln. Die POSITIP unterstützen Sie mit speziellen Antastfunktionen.

Sie können die Anzeige der POSITIP 8000 individuell konfigurieren und Ihre Einstellungen in der Benutzerverwaltung speichern.

Datenschnittstelle

Eine USB-Schnittstelle erlaubt das Einlesen und Ausgeben von Konfigurationsdateien bzw. Programmen. Mit der Ethernet-Schnittstelle können Programme auch über ein Netzwerk abgelegt bzw. eingelesen werden.

Software-Optionen

Der Funktionsumfang der POSITIP 8000 kann über Software-Optionen an die jeweiligen Anforderungen angepasst werden. Durch Eingabe eines Lizenzschlüssels können Sie die Software-Optionen freischalten. Kontaktieren Sie hierzu HEIDENHAIN.



	POSITIP 8016	POSITIP 8016 ACTIVE
Achsen	bis zu 6 Achsen (4 Achsen im Standard, 2 zusätzliche als Software-Option)	
Messgeräte-Eingänge	~ 1 V _{SS} , ~ 11 µA _{SS} , EnDat 2.2	
Anzeigeschritt¹⁾	Linearachse: 1 mm bis 0,00001 mm	
Anzeige	12" Bildschirm für Touch-Bedienung, Auflösung 1280 x 800 Pixel für Positionswerte, Dialoge, Eingaben und grafische Funktionen	
Funktionen	<ul style="list-style-type: none"> • Programme erstellen und abarbeiten • Benutzer- und Dateiverwaltung • 100 Bezugspunkte, 100 Werkzeuge • Referenzmarkenauswertung für abstandscodierte und einzelne Referenzmarken • Restwegbetrieb mit Eingabe der Sollposition in Absolut- oder Kettenmaßen • Grafische Positionierhilfe • Maßfaktor 	
für Fräsen und Bohren	<ul style="list-style-type: none"> • Positionen für Bohrbilder (Lochkreise, Lochreihen) berechnen • Werkzeugradiuskorrektur • Schnittdatenrechner • Antastfunktionen zum Bezugspunktermitteln (Kante, Mittellinie und Kreismitte) • Schaltfunktionen 	bis zu 3 NC-Achsen und Spindel regeln
für Drehen	<ul style="list-style-type: none"> • Werkzeugabmessungen ermitteln • Summenschaltung der Achsen im Oberschlitten • Kegelrechner • Schaltfunktionen 	bis zu 3 NC-Achsen und Spindel regeln, konstante Schnittgeschwindigkeit
Fehlerkompensation	Linear (LEC) und abschnittsweise linear (SLEC)	
Datenschnittstelle	2 x Ethernet 100 MBit/1 GBit (RJ45), 4 x USB 2.0 (Typ A)	
Zubehör	Standfuß Single-Pos, Duo-Pos, Multi-Pos, Halter Multi-Pos, Einbaurahmen, Netzkabel, Adapterstecker	
Netzanschluss	AC 100 V bis 240 V (±10 %), 50 Hz bis 60 Hz (±5 %) POSITIP 8016 ACTIVE: ≤ 79 W; POSITIP 8016: ≤ 38 W	
Arbeitstemperatur	0 °C bis +45 °C (Lagertemperatur -20 °C bis +70 °C)	
Schutzart EN 60529	IP65, Rückseite IP40	
Anbau	Standfuß Single-Pos, Standfuß Duo-Pos, Standfuß Multi-Pos, Halter Multi-Pos; Befestigungssysteme kompatibel zu VESA MIS-D 100	
Masse	≈ 3,50 kg	

¹⁾ Abhängig von der Signalperiode bzw. Strichzahl des angeschlossenen Messgeräts

Konnektivität POSITIP 8016 Vergleich zu POSITIP 8016 ACTIVE

	POSITIP 8016	POSITIP 8016 ACTIVE
Messgeräte-Schnittstellen, (11 μAss, 1 Vss, EnDat 2.2)	4 2 weitere als Software-Option	4 2 weitere als Software-Option
Digitaleingänge		
TTL 0 V bis 5 V	8	8
High DC 11 V bis 30 V, 2,1 mA bis 6,0 mA Low DC 3 V bis 2,2 V, 0,43 mA	–	24
Digitalausgänge		
TTL 0 V bis +5 V, Maximallast = 1 k Ω	16	16
DC 24 V (20,4 V bis 28,8 V), max. 150 mA pro Kanal	–	8
Relaisausgänge max. Schaltspannung AC/DC 30 V, max. 0,5 A, max. 15 W, max. Dauerstrom 0,5 A	–	2
Analogeingänge Spannungsbereich DC 0 V bis 5 V Widerstandsbereich 100 Ω \leq R \leq 50 k Ω	–	4
Analogausgänge Spannungsbereich DC –10 V bis +10 V Maximallast 1 k Ω	–	4
5 V-Spannungsausgänge Spannungstoleranz \pm 5 %, Maximalstrom 100 mA	1	2



Weitere Informationen:

Betriebsanleitung
 POSITIP 8000 – Fräsen ID 1317302-xx
 POSITIP 8000 – Drehen ID 1317303-xx
 oder im Internet unter
www.heidenhain.de/service/downloads/dokumentation

Benutzergesteuerte Funktionen

Typ	Funktion	PT 8016	PT 8016 ACTIVE
Logo	Aufruf der Betriebsanleitung oder von OEM-Servicehinweisen	✓	✓
Programmieren	–	✓	✓
Spindeldrehzahl	Vorbelegung von Spindeldrehzahlen („Radiotasten“)	–	✓
M-Funktion	Frei belegbare Funktionen	✓	✓
	Spindeldrehrichtung	–	✓
	Kühlmittel bei Spindelbetrieb	–	✓
	Achsen klemmen	–	nur bei Software-Option NC
	Kühlmittel	–	✓
	Werkzeugachse nullen	✓	✓
Dokument	Tabellen anzeigen, z. B. Gewindetabellen, Schnittgeschwindigkeiten	✓	✓

Montage und Zubehör

Montagearten

Die Positionsanzeigen können mit dem Standfuß Single-Pos, Duo-Pos oder Multi-Pos flexibel aufgestellt werden. Zur Befestigung an der Maschine eignen sich der Halter Multi-Pos oder der Einbaurahmen.

Montagearten ND 5000

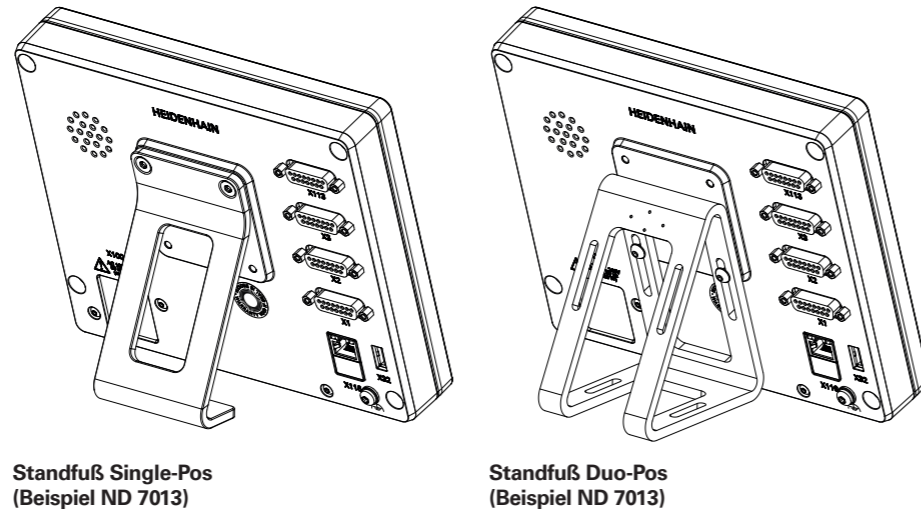
- Standfuß Single-Pos
- Halter Multi-Pos auf Montagearm
- Einbaurahmen

Montagearten ND 7000

- Standfuß Single-Pos
- Standfuß Duo-Pos
- Standfuß Multi-Pos
- Halter Multi-Pos auf Montagearm
- Einbaurahmen

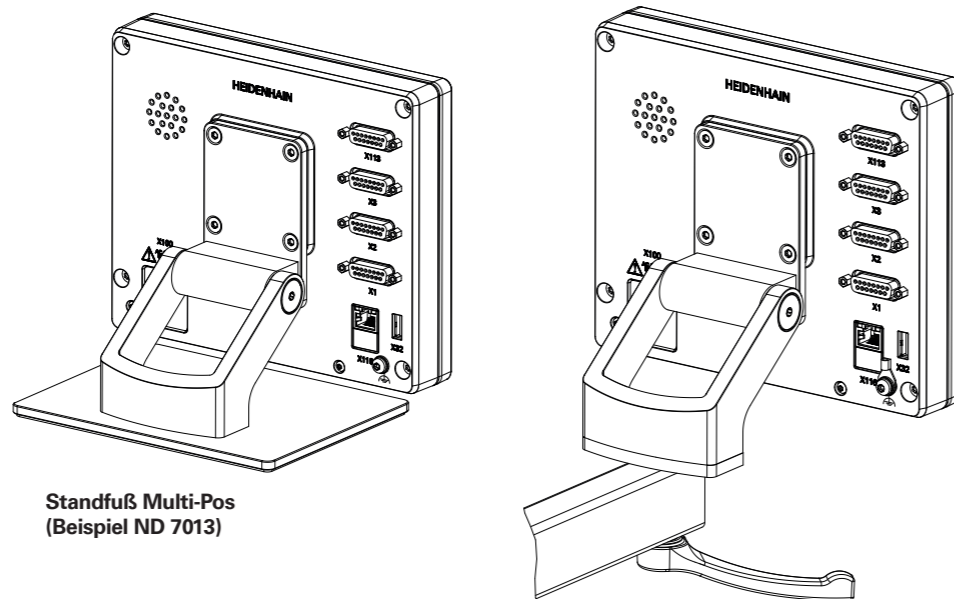
Montagearten POSITIP 8000

- Standfuß Single-Pos
- Standfuß Duo-Pos
- Standfuß Multi-Pos
- Halter Multi-Pos auf Montagearm
- Einbaurahmen



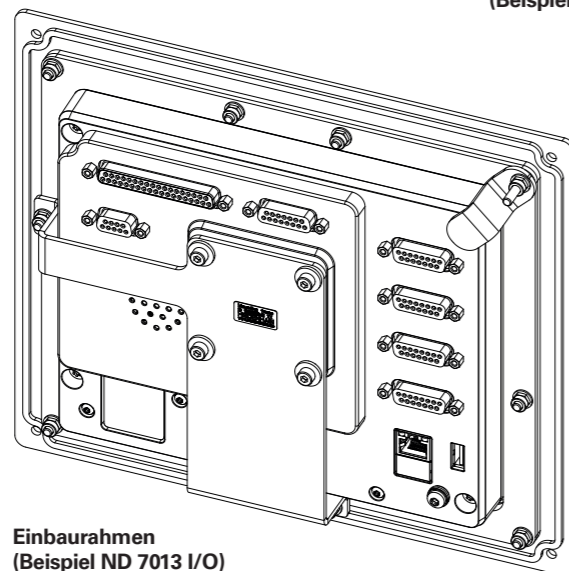
Standfuß Single-Pos
(Beispiel ND 7013)

Standfuß Duo-Pos
(Beispiel ND 7013)



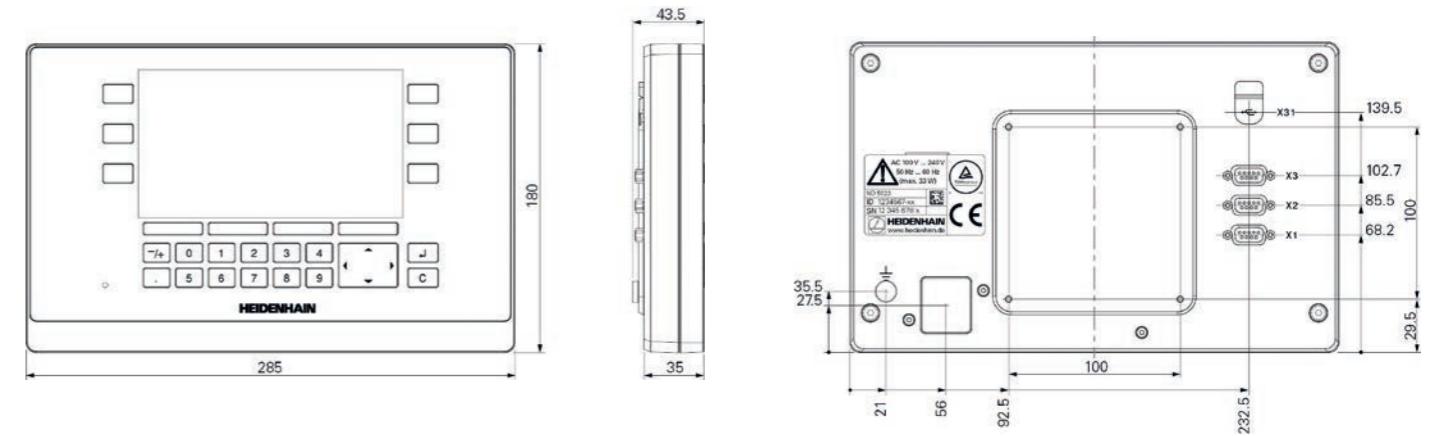
Standfuß Multi-Pos
(Beispiel ND 7013)

Halter Multi-Pos auf Montagearm
(Beispiel ND 7013)



Einbaurahmen
(Beispiel ND 7013 I/O)

Abmessungen ND 5000

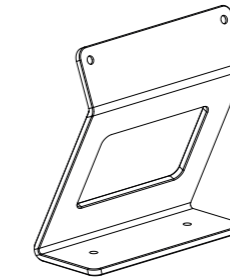


Zubehör ND 5000

Standfuß Single-Pos

Im Lieferumfang enthalten.
Zum Aufstellen und Befestigen auf einer Standfläche (Neigung 20°)

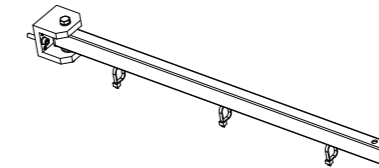
ID 1197273-01



Montagearm gerade

Zur Befestigung an einer Maschine

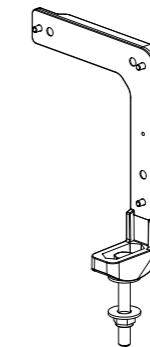
ID 1089207-01



Kipp-/Schwenksatz

Halter für Montagearm

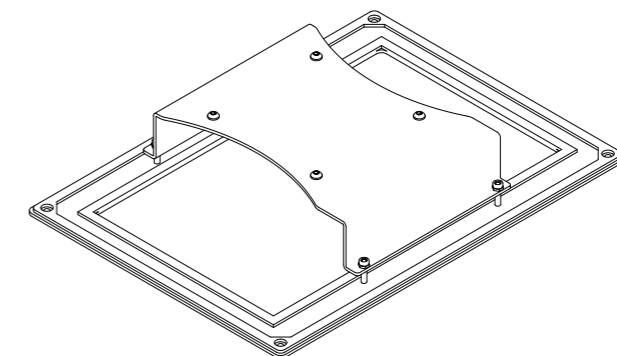
ID 1298187-01



Einbaurahmen

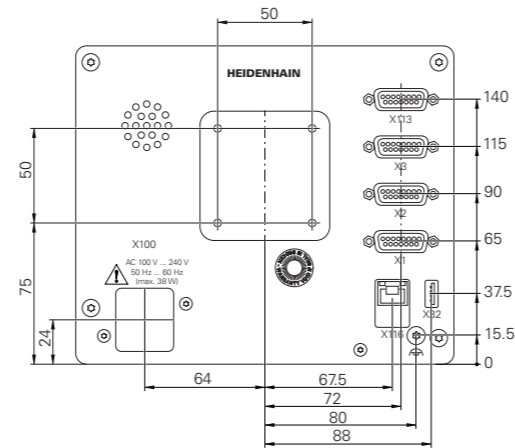
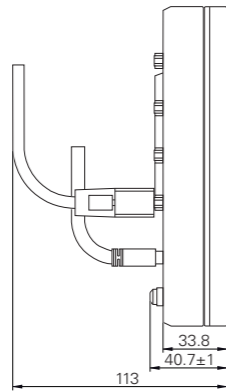
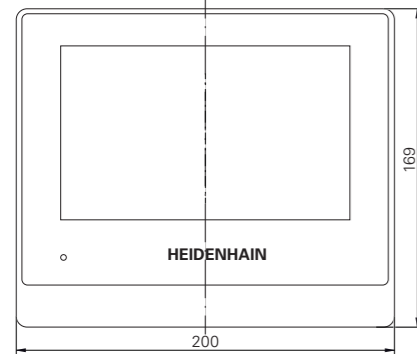
Für den Einbau in ein Panel

ID 1197274-01

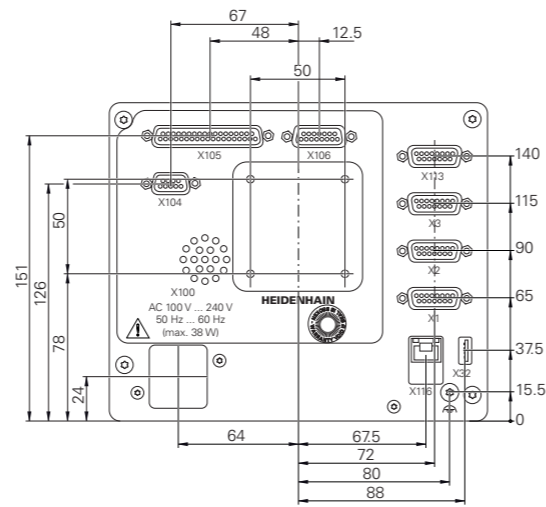
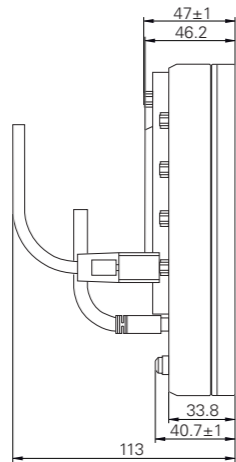


Montage und Zubehör

Abmessungen ND 7000



Geräterückseite ND 7013



Geräterückseite ND 7013 I/O

Zubehör ND 7000

Standfuß Single-Pos

Im Lieferumfang enthalten.
Zum Aufstellen und Befestigen auf einer
Standfläche (Neigung 20°)

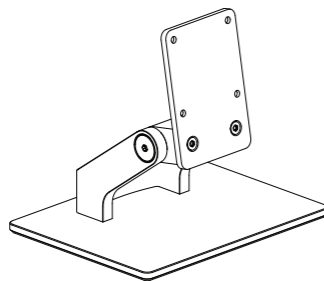
ID 1089230-05



Standfuß Multi-Pos

Zum Aufstellen und Befestigen auf einer
Standfläche, stufenlos kippbar (Kippbe-
reich 90°)

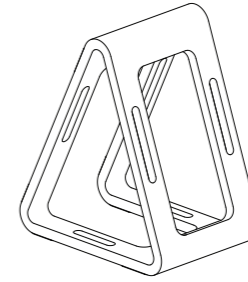
ID 1089230-07



Standfuß Duo-Pos

Zum Aufstellen und Befestigen auf einer
Standfläche in zwei Positionen (Neigung 20°
oder 45°)

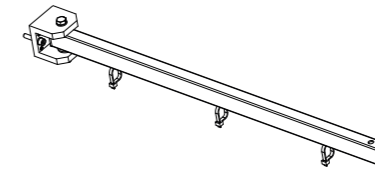
ID 1089230-06



Montagearm gerade

Zur Befestigung an einer Maschine

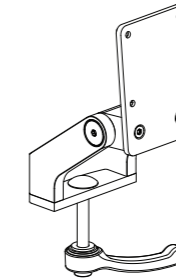
ID 1089207-01



Halter Multi-Pos

Zum Befestigen auf einem Arm, stufenlos
kippter (Kippbereich 90°)

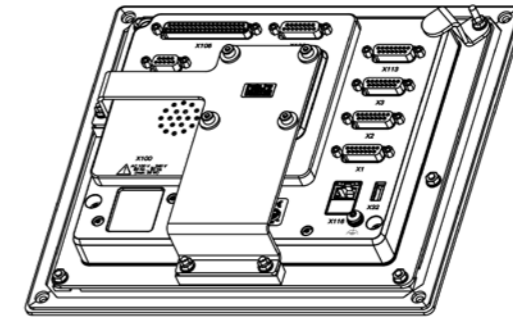
ID 1089230-08



Einbaurahmen

Für den Einbau in ein Panel

ID 1089208-01



Adapterstecker

Zur Belegungsumsetzung bei einem
Umbau, z. B. ND 780 auf ND 7000

ID 1089214-01

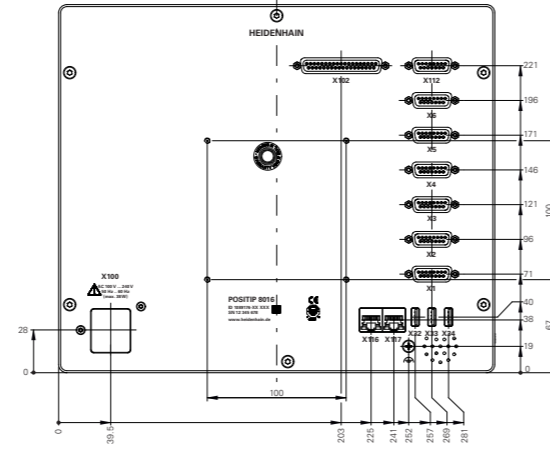
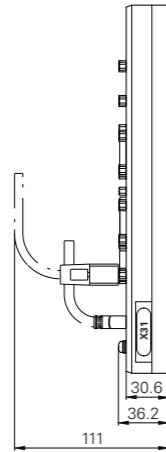
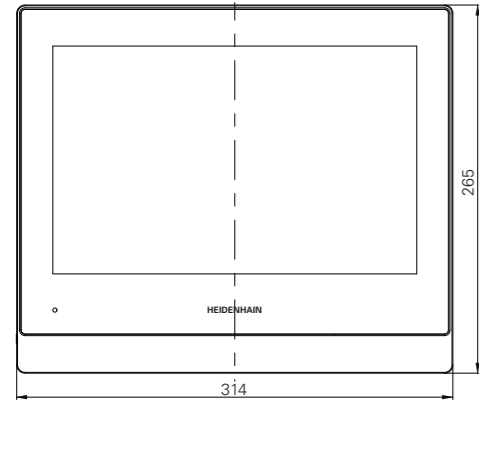


PC Demosoftware unter

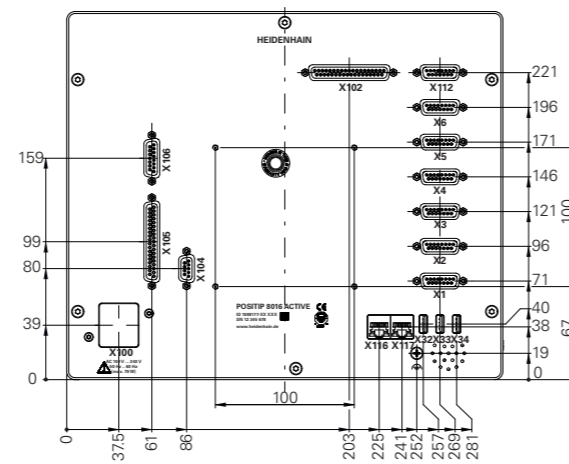
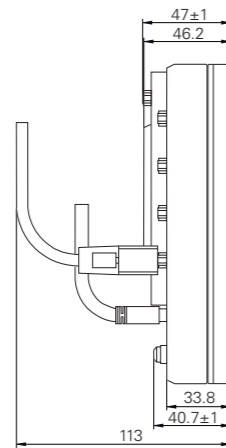
www.heidenhain.de/de_DE/software/
► Positionsanzeigen ► ND 7000 ► Software DEMO

Montage und Zubehör

Abmessungen POSITIP 8000



POSITIP 8016



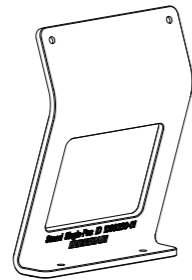
POSITIP 8016 ACTIVE

Zubehör POSITIP 8000

Standfuß Single-Pos

Im Lieferumfang enthalten.
Zum Aufstellen und Befestigen auf einer Standfläche (Neigung 20°)

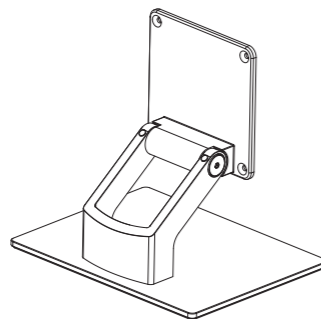
ID 1089230-01



Standfuß Multi-Pos

Zum Aufstellen und Befestigen auf einer Standfläche, stufenlos kippbar (Kippbereich 90°)

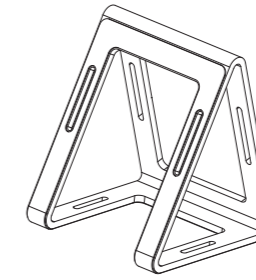
ID 1089230-03



Standfuß Duo-Pos

Zum Aufstellen und Befestigen auf einer Standfläche in zwei Positionen (Neigung 20° oder 45°)

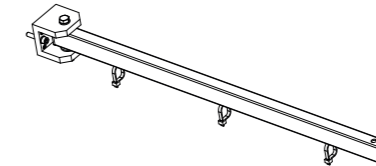
ID 1089230-02



Montagearm gerade

Zur Befestigung an einer Maschine

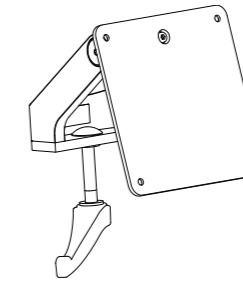
ID 1089207-01



Halter Multi-Pos

Zum Befestigen auf einem Arm, stufenlos kippbar (Kippbereich 90°)

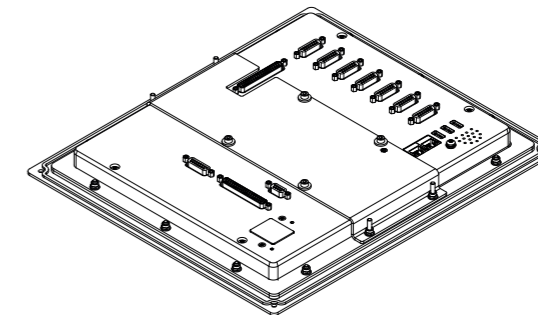
ID 1089230-04



Einbaurahmen

Für den Einbau in ein Panel

ID 1089208-02



Adapterstecker

Zur Belegungsumsetzung bei einem Umbau, z. B. PT 880 auf POSITIP 8000

ID 1089214-01



PC Demosoftware unter

www.heidenhain.de/de_DE/software/

► Positionsanzeigen ► POSITIP 8000 ► Software DEMO

Längenmessgeräte für Werkzeugmaschinen

Für die typischen Anwendungen an handbedienten Werkzeugmaschinen wie Fräs- oder Drehbearbeitung sind **Anzeigeschritte von 10 µm oder 5 µm** ausreichend. Die dazu passenden Längenmessgeräte der Baureihe LS 300 bzw. LS 600 besitzen eine Genauigkeitsklasse von $\pm 5 \mu\text{m}$ pro Meter Verfahrweg.

Lehrenbohrwerke, Schleifmaschinen, sowie Mess- und Prüfaufgaben erfordern in aller Regel **Anzeigeschritte von 1 µm** und kleiner. Die passenden Längenmessgeräte für diese erhöhten Anforderungen weisen typischerweise Genauigkeitsklassen von $\pm 5 \mu\text{m}$ pro Meter Verfahrweg auf.

Für **beengte Einbauverhältnisse**, wie z. B. am Schlitten von Drehmaschinen, eignen sich die Längenmessgeräte mit kleinprofiligem Maßstabsgehäuse.

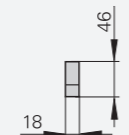
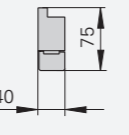
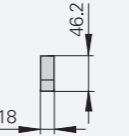
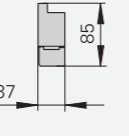
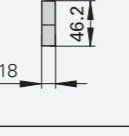
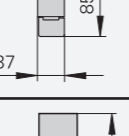
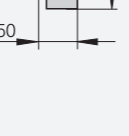
Die Längenmessgeräte mit großprofiligem Maßstabsgehäuse werden als Universal-Längenmessgeräte bei **normalen Anbauverhältnissen** eingesetzt.

Längenmessgeräte für große Verfahrwege

Bei großen Bohrwerken oder Fräsmaschinen aber auch an langen Z-Achsen von Drehmaschinen kommen große Verfahrwege von über drei Metern vor. HEIDENHAIN hat auch für diese speziellen Anwendungsfälle die passenden Längenmessgeräte im Programm.

LB 383 bzw. **LC 200** mit großprofiligem Maßstabsgehäuse ermöglichen **Messlängen bis 70 040 mm** bzw. **28 040 mm**. Dabei wird das Gehäuse als Bausatz an der Maschine aufgebaut und anschließend das einteilige Stahlmaßband eingezogen. LB 383 und LC 200 sind im Prospekt *Längenmessgeräte für gesteuerte Werkzeugmaschinen* enthalten.

Absolute Längenmessgeräte
Messgeräte für absolute Positionserfassung kommen zum Einsatz an Maschinen und Vorrichtungen deren Achspositionen bereits beim Einschalten bekannt sein müssen. Die absoluten Längenmessgeräte LC 415, LC 115 und LC 200 sind im Prospekt *Längenmessgeräte für gesteuerte Werkzeugmaschinen* beschrieben.

	Maßstabgehäuse	Genauigkeitsklasse	Messlängen	Schnittstelle	Signalperiode	Typ	Weitere Informationen
Längenmessgeräte für handbediente Werkzeugmaschinen							
Inkrementale Längenmessung • Glasmaßstab	kleinprofilig 	$\pm 5 \mu\text{m}$	70 mm bis 1240 mm	$\sim 1 V_{SS}$ □ TTL	20 µm	LS 383 C LS 373 C	Seite 32
	großprofilig 	$\pm 5 \mu\text{m}$	140 mm bis 3040 mm	$\sim 1 V_{SS}$ □ TTL	20 µm	LS 683 C LS 673 C	Seite 34
Längenmessgeräte für gesteuerte Werkzeugmaschinen							
Inkrementale Längenmessung • Glasmaßstab	kleinprofilig 	$\pm 5 \mu\text{m}$ $\pm 3 \mu\text{m}$	70 mm bis 1240 mm mit Montageschiene: 70 mm bis 2040 mm	$\sim 1 V_{SS}$ □ TTL	20 µm bis 1 µm	LS 487 LS 477	Prospekt <i>Längenmessgeräte für gesteuerte Werkzeugmaschinen</i>
	großprofilig 	$\pm 5 \mu\text{m}$ $\pm 3 \mu\text{m}$	140 mm bis 3040 mm	$\sim 1 V_{SS}$ □ TTL	20 µm bis 1 µm	LS 187 LS 177	
Absolute Längenmessung • Glasmaßstab	kleinprofilig 	$\pm 5 \mu\text{m}$ $\pm 3 \mu\text{m}$	70 mm bis 1240 mm mit Montageschiene oder Spannelemente: 70 mm bis 2040 mm	EnDat 2.2	–	LC 415	
	großprofilig 	$\pm 5 \mu\text{m}$ $\pm 3 \mu\text{m}$	140 mm bis 3040 mm	EnDat 2.2	–	LC 115	
Inkrementale Längenmessung für große Messlängen • Stahlmaßband	großprofilig 	$\pm 5 \mu\text{m}$	440 mm bis 30 040 mm	$\sim 1 V_{SS}$	40 µm	LB 383	Prospekt <i>Längenmessgeräte für gesteuerte Werkzeugmaschinen</i>
			4240 mm bis 28 040 mm	EnDat 2.2 mit $\sim 1 V_{SS}$ EnDat 2.2	40 µm –	LC 281 LC 211	



LS 383 C



LS 683 C

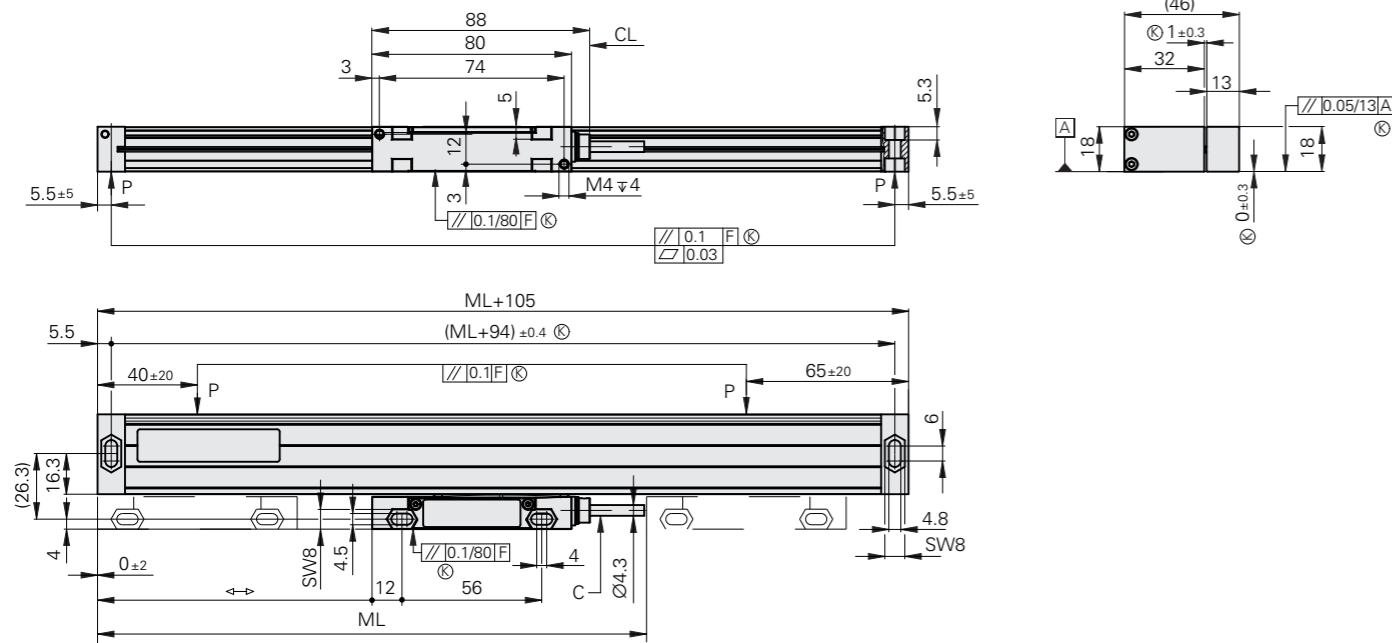


LC 281/LC 211



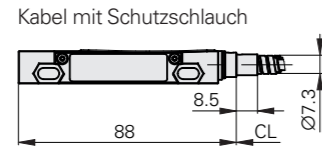
LB 383

Baureihe LS 300

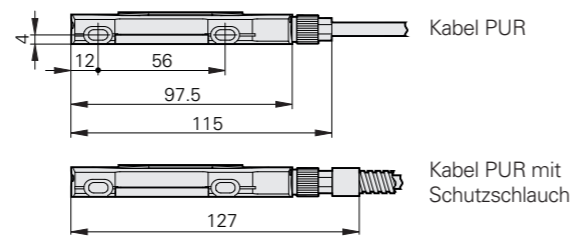


mm
 Tolerancing ISO 8015
 ISO 2768:1989-mH
 ≤ 6 mm: ±0.2 mm

F = Maschinenführung
 ML = Messlänge
 P = Messpunkte zum Ausrichten
 ↔ = 0 ... ML
 C = Anschlusskabel
 CL = Kabellänge
 K = Kundenseitige Anschlussmaße



LS 477 (C), LS 487 (C)
 Als Ersatzgerät kurzfristig verfügbar
 Abmessungen Abtasteinheit unterschiedlich



Technische Daten	LS 383 ¹⁾	LS 373 ²⁾												
Maßverkörperung Längenausdehnungskoeffizient	Glasmaßstab $\alpha_{\text{therm}} \approx 8 \cdot 10^{-6} \text{ K}^{-1}$													
Genauigkeitsklasse	±5 µm													
Messlänge ML* in mm	70	120	170	220	270	320	370	420	470	520	570	620	670	720
Referenzmarken	LS 3x3: 1 Referenzmarke in der Mitte LS 3x3C: abstandskodiert ³⁾													
Schnittstelle	~ 1 V _{SS}				□ TTL									
Signalperiode	20 µm													
Integrierte Interpolation	-				1-fach	5-fach	10-fach	20-fach						
Messschritt	-				5 µm	1 µm	0,5 µm	0,25 µm						
Versorgungsspannung ohne Last	5 V ±0.25 V / < 150 mA													
Elektrischer Anschluss	Anschlusskabel, PUR und PUR mit Metallschutzschlauch, Kabelausgang am Montagefuß rechts													
Kabellänge	3 m, 6 m													
Steckverbindung	Stecker Sub-D, Stift, 15-polig, Stecker Sub-D, Buchse, 15-polig, Stecker M23, Stift, 12-polig				Stecker Sub-D, Stift, 15-polig, Stecker Sub-D, Stift, 9-polig, Stecker M23, Stift, 12-polig									
Verfahrgeschwindigkeit	≤ 60 m/min													
Erforderliche Vorschubkraft	≤ 5 N													
Vibration 55 Hz bis 2000 Hz Schock 6 ms	≤ 100 m/s ² ≤ 200 m/s ²													
Arbeitstemperatur	0 °C bis 50 °C													
Schutzart IEC 60529	IP53													
Masse ohne Kabel	0.3 kg + 0.57 kg/m Messlänge													

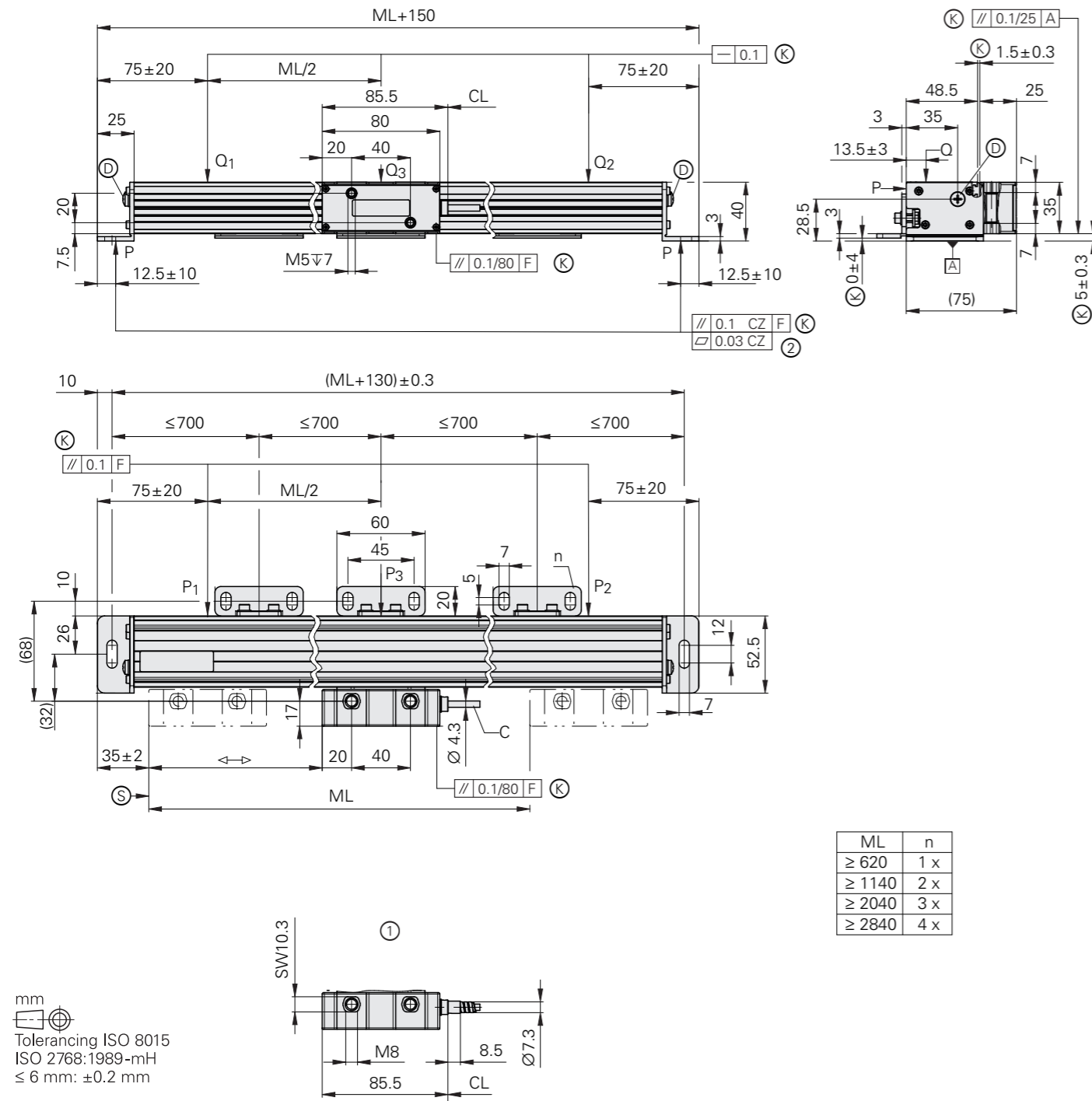
* Bei Bestellung bitte auswählen

¹⁾ LS 487 zusätzlich als Ersatzgerät kurzfristig über den HEIDENHAIN-Kundendienst erhältlich

²⁾ LS 477 zusätzlich als Ersatzgerät kurzfristig über den HEIDENHAIN-Kundendienst erhältlich

³⁾ Startwert bei Ausführung mit abstandskodierten Referenzmarken zwischen 0 mm und 3200 mm

Baureihe LS 600



ML	n
≥ 620	1 x
≥ 1140	2 x
≥ 2040	3 x
≥ 2840	4 x

mm
 Tolerancing ISO 8015
 ISO 2768:1989-mH
 ≤ 6 mm: ±0.2 mm

- F = Maschinenführung
- ML = Messlänge
- P, Q = Messpunkte
- C = Anschlusskabel PUR
- CL = Kabellänge
- ↔ = 0 ... ML
- K = Kundenseitige Anschlussmaße
- S = Beginn der Messlänge ML
- D = Druckluftanschluss
- 1 = Kabel PUR im Schutzschlauch
- 2 = Anbaufläche

LS 6x3(C)
 Startwert bei Ausführung mit abstandscodierten Referenzmarken zwischen 0 mm und 3200 mm

Technische Daten	LS 683 C	LS 673 C																																										
Maßverkörperung Längenausdehnungskoeffizient	Glasmaßstab $\alpha_{\text{therm}} \approx 8 \cdot 10^{-6} \text{ K}^{-1}$																																											
Genauigkeitsklasse	±5 µm																																											
Messlänge ML* in mm	<table border="1"> <tr> <td>170</td><td>220</td><td>270</td><td>320</td><td>370</td><td>420</td><td>470</td><td>520</td><td>570</td><td>620</td><td>670</td><td>720</td><td>770</td><td>820</td> </tr> <tr> <td>870</td><td>920</td><td>970</td><td>1020</td><td>1140</td><td>1240</td><td>1340</td><td>1440</td><td>1540</td><td>1640</td><td>1740</td><td>1840</td><td>2040</td><td>2240</td> </tr> <tr> <td>2440</td><td>2640</td><td>2840</td><td>3040</td><td colspan="10"></td> </tr> </table>		170	220	270	320	370	420	470	520	570	620	670	720	770	820	870	920	970	1020	1140	1240	1340	1440	1540	1640	1740	1840	2040	2240	2440	2640	2840	3040										
170	220	270	320	370	420	470	520	570	620	670	720	770	820																															
870	920	970	1020	1140	1240	1340	1440	1540	1640	1740	1840	2040	2240																															
2440	2640	2840	3040																																									
Referenzmarke	abstandscodiert ¹⁾																																											
Schnittstelle	~ 1 V _{SS}	□ TTL																																										
Signalperiode	20 µm																																											
Integrierte Interpolation	-	1-fach																																										
Messschritt	-	5 µm																																										
Versorgungsspannung ohne Last	5 V ±0,25 V / < 150 mA																																											
Elektrischer Anschluss	Anschlusskabel, PUR und PUR mit Metallschutzschlauch, Kabelausgang am Montagefuß rechts																																											
Kabellänge	3 m, 6 m																																											
Steckverbindung	Stecker Sub-D, Stift, 15-polig, Stecker Sub-D, Buchse, 15-polig, Stecker M23, Stift, 12-polig	Stecker Sub-D, Stift, 15-polig, Stecker Sub-D, Stift, 9-polig, Stecker M23, Stift, 12-polig																																										
Verfahrgeschwindigkeit	≤ 60 m/min																																											
Erforderliche Vorschubkraft	≤ 5 N																																											
Vibration 55 Hz bis 2000 Hz Schock 6 ms	≤ 100 m/s ² ≤ 200 m/s ²																																											
Arbeitstemperatur	0 °C bis 50 °C																																											
Schutzart IEC 60529	IP53 (IP64 bei Sperrluft über DA 400)																																											
Masse ohne Kabel	0,45 kg + 2,24 kg/m Messlänge																																											

* Bei Bestellung bitte auswählen

¹⁾ Startwert bei Ausführung mit abstandscodierten Referenzmarken zwischen 0 mm und 3200 mm

HEIDENHAIN

Nanometer beherrschbar machen



HEIDENHAIN

DR. JOHANNES HEIDENHAIN GmbH
Dr.-Johannes-Heidenhain-Straße 5
83301 Traunreut, Germany
☎ +49 8669 31-0
☎ +49 8669 32-5061
info@heidenhain.de
www.heidenhain.com



HEIDENHAIN
worldwide