



HEIDENHAIN



**Functional
Safety**

Produktinformation

ECI 1119

EQI 1131

Absolute Drehgeber
ohne Eigenlagerung

Mit Zusatzmaßnahmen
geeignet für sicherheits-
gerichtete Anwendungen
bis SIL 3

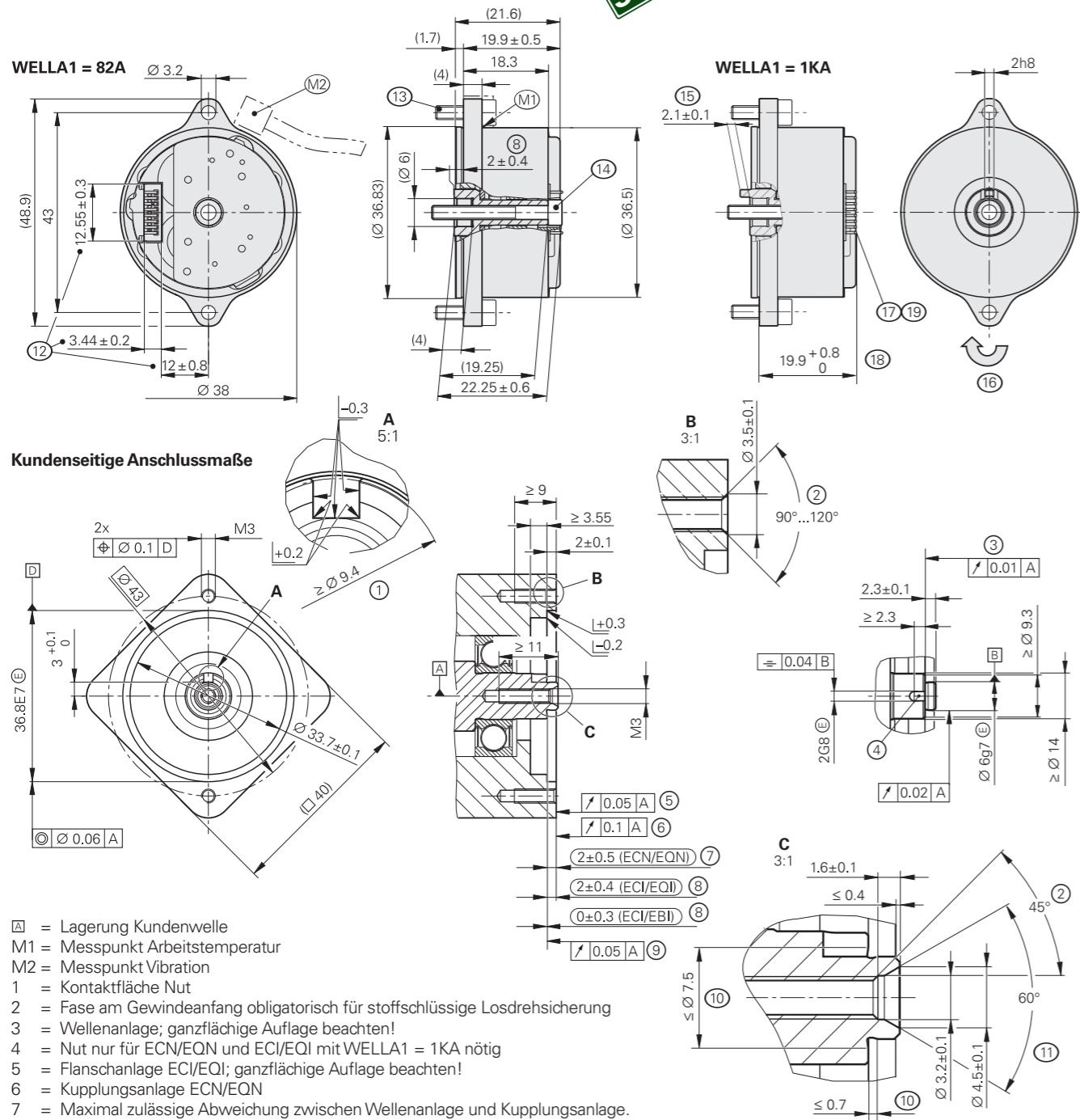
Für HMC 2-Verbindungs-
technik

01/2023

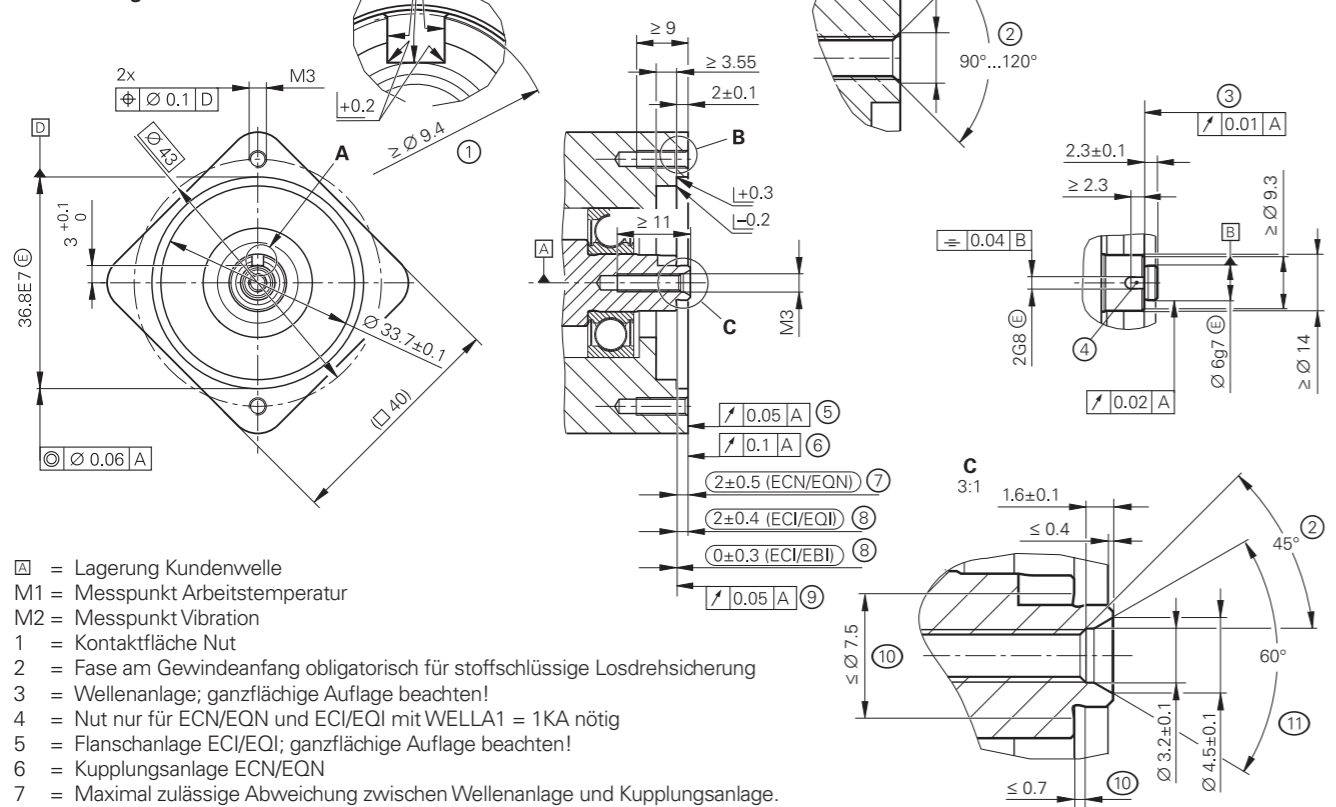
ECI 1119, EQI 1131

Drehgeber für absolute Positionswerte mit sicherer Singleturn-Information

- Robustes induktives Abtastprinzip
- Montage kompatibel zu photoelektrischen Drehgeber mit Statorkupplung 75A
- Befestigungsflansch 70C
- Einseitig offene Hohlwelle $\varnothing 6$ mm für Axialklemmung ohne Formschlusselement (82A) oder mit Formschlusselement (1KA)
- Kundenseitige Anschlussmaße mit Zentralschraube M3x25 sowie kundenseitig kostenoptimierte Version auf Anfrage



Kundenseitige Anschlussmaße



- = Lagerung Kundenwelle
- M1 = Messpunkt Arbeitstemperatur
- M2 = Messpunkt Vibration
- 1 = Kontaktfläche Nut
- 2 = Fase am Gewindeanfang obligatorisch für stoffschlüssige Losdrehicherung
- 3 = Wellenanlage; ganzflächige Auflage beachten!
- 4 = Nut nur für ECN/EQN und ECI/EQI mit WELLA1 = 1KA nötig
- 5 = Flanschanlage ECI/EQI; ganzflächige Auflage beachten!
- 6 = Kupplungsanlage ECN/EQN
- 7 = Maximal zulässige Abweichung zwischen Wellenanlage und Kupplungsanlage. Ausgleich von Montagetoleranzen und thermischer Ausdehnung, davon $\pm 0,15$ mm dynamische axiale Bewegung zulässig (ECN/EQN)
- 8 = Anbaumaß, maximal zulässige Abweichung zwischen Wellenanlage und Flanschanlage. Ausgleich von Montagetoleranzen und thermischer Ausdehnung; Dynamische Bewegung im gesamten Bereich zulässig (ECI/EQI)
- 9 = Flanschanlage ECI/EQI; ganzflächige Auflage beachten!
- 10 = Freistich
- 11 = Mögliche Zentrierbohrung
- 12 = Abstand zur Abdeckung; Ausbruch für Stiftleiste, Buchsenleiste und Litzen beachten
- 13 = Schraube ISO 4762 – M3x10 – 8.8 – MKL, Anzugsmoment 1 Nm $\pm 0,1$ Nm
- 14 = Schraube ISO 4762 – M3x25 – 8.8 – MKL, Anzugsmoment 1 Nm $\pm 0,1$ Nm
- 15 = Formschlusselement. Auf korrekten Eingriff in Nut achten, z. B. durch Messung des Geräteüberstands
- 16 = Drehrichtung der Welle für steigende Positionswerte
- 17 = Stiftleiste 15-polig
- 18 = Maßangabe für JH Standardkabel
- 19 = Bauraum für Kabel beachten

mm

 Tolerancing ISO 8015
 ISO 2768 - m H
 ≤ 6 mm: $\pm 0,2$ mm

Technische Daten	ECI 1119 – Singleturn	EQI 1131 – Multiturn
Funktionale Sicherheit für Anwendungen bis	Als Eingabersystem für Überwachungs- und Regelkreisfunktionen: • SIL 2 nach EN 61508 (weitere Prüfgrundlage: EN 61800-5-2) • Kategorie 3, PL d nach EN ISO 13849-1:2015 Mit Zusatzmaßnahmen nach Dokument 1277016 geeignet für sicherheitsgerichtete Anwendungen bis SIL 3 bzw. Kategorie 4, PL e Sicher im Singleturn-Bereich	
PFH ¹⁾	SIL 2: $\leq 15 \cdot 10^{-9}$ (Wahrscheinlichkeit eines gefährbringenden Ausfalls pro Stunde) SIL 3: $\leq 2 \cdot 10^{-9}$	
Sichere Position ²⁾	Gerät: $\pm 1,06^\circ$ (sicherheitsrelevanter Messschritt SM = $0,35^\circ$) Mechanische Ankopplung für Welle 82A: $\pm 0^\circ$; für Welle 1KA: $\pm 2^\circ$; (Fehlerrückmeldung für Lösen von Wellen- und Statorankopplung, ausgelegt für Beschleunigungen am Stator: ≤ 400 m/s ² ; am Rotor: ≤ 600 m/s ²)	
Schnittstelle	EnDat 3	
Bestellbezeichnung	E30-R2	
Positionswerte/U	524 288 (19 bit)	
Umdrehungen	–	
XEL.time HPFout Datenrate	$\leq 11 \mu\text{s}$ bei 12,5 Mbit/s $\leq 8,2 \mu\text{s}$ bei 25 Mbit/s	
Systemgenauigkeit	$\pm 120''$	
Elektrischer Anschluss	Platinenstecker 15-polig (mit Anschluss für externen Temperatursensor) ³⁾	
Kabellänge	bei 12,5 Mbit/s: ≤ 100 m; bei 25 Mbit/s: ≤ 40 m	
Versorgungsspannung	DC 4 V bis 14 V	
Stromaufnahme (typisch)	bei 12 V: 45 mA (ohne Kommunikation)	bei 12 V: 50 mA (ohne Kommunikation)
Leistungsaufnahme ⁴⁾ (maximal)	bei 4 V: ≤ 850 mW; bei 14 V: ≤ 900 mW	bei 4 V: ≤ 950 mW; bei 14 V: ≤ 1000 mW
Welle	einseitig offene Hohlwelle für Axialklemmung $\varnothing 6$ mm ohne Formschlusselement (82A) oder mit Formschlusselement (1KA)	
Drehzahl	≤ 15000 min ⁻¹	≤ 12000 min ⁻¹
Trägheitsmoment Rotor	$0,2 \cdot 10^{-6}$ kgm ²	
Winkelbeschleunigung Rotor	$\leq 1 \cdot 10^5$ rad/s ²	
Axialbewegung Antriebswelle	$\leq \pm 0,4$ mm	
Vibration 55 Hz bis 2000 Hz ⁵⁾ Schock 6 ms	Stator: ≤ 400 m/s ² ; Rotor: ≤ 600 m/s ² (EN 60068-2-6) ≤ 2000 m/s ² (EN 60068-2-27)	
Arbeitstemperatur	-40 °C bis 110 °C	
Ansprechschwelle Fehlermeldung Temperaturüberschreitung	125 °C (Messgenauigkeit des internen Temperatursensors: ± 1 K)	
Relative Luftfeuchte	≤ 93 % (40 °C/21 d gemäß EN 60068-2-78); Kondensation ausgeschlossen	
Schutzart EN 60529	IP00	
Masse	$\approx 0,04$ kg	
Identnummer	1259551-01/-51 ⁶⁾ (Welle 1KA) 1259551-02/-52 ⁶⁾ (Welle 82A)	1259552-01/-51 ⁶⁾ (Welle 1KA) 1259552-02/-52 ⁶⁾ (Welle 82A)

¹⁾ Für Einsatzhöhe ≤ 2000 m über NN

²⁾ Nach Positionswertvergleich können in der Folge-Elektronik weitere Toleranzen auftreten (Hersteller der Folge-Elektronik kontaktieren)

³⁾ Siehe *Temperaturmessung in Motoren* im Prospekt *Messgeräte für elektrische Antriebe*

⁴⁾ Siehe *Allgemeine elektrische Hinweise* im Prospekt *Schnittstellen von HEIDENHAIN-Messgeräten* oder unter www.heidenhain.de

⁵⁾ 10 Hz bis 55 Hz wegkonstant, 4,9 mm peak to peak

⁶⁾ Drehgeber in Sammelverpackung

Montage

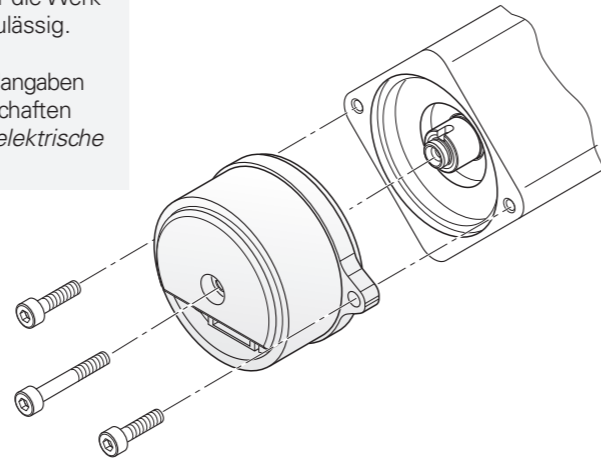
Die einseitig offene Hohlwelle des Drehgebers wird auf die Antriebswelle geschoben und mit einer Zentralschraube befestigt. Bei der Drehgeberwelle 1KA ist besonders darauf zu achten, dass das Formschlusselement sicher in die entsprechende Nut der Antriebswelle eingreift. Der statorseitige Anbau erfolgt über einen Zentrierdurchmesser mit zwei Befestigungsschrauben. Es sind jeweils Schrauben mit stoffschlüssiger Losdrehicherung zu verwenden (siehe *Montagezubehör*).



Weitere Informationen:

Für die Auslegung des kundenseitigen Anbaus sind sowohl für die Kundenwelle als auch für den Kundenstator die Werkstoffe Aluminium und Stahl zulässig.

Beachten Sie dazu die Materialangaben und weiteren Werkstoffeigenschaften im Prospekt *Messgeräte für elektrische Antriebe* (ID 208922-xx).



Integrierte Temperatursauswertung

Dieser Drehgeber verfügt über einen in der Messgeräte-Elektronik integrierten internen Temperatursensor und eine Auswerteschaltung für einen externen Temperatursensor. In beiden Fällen wird der jeweilige digitalisierte Temperaturwert rein seriell über das EnDat-Protokoll übertragen. Es ist zu beachten, dass die Temperaturerfassung und -übertragung in beiden Fällen nicht sicher im Sinne der Funktionalen Sicherheit erfolgt. In Bezug auf den internen Temperatursensor (FID 0x21 SENSOR_TEMP_INT) unterstützt der Drehgeber eine zweistufige kaskadierte Signalisierung einer Temperaturüberschreitung. Diese besteht aus einer EnDat-Warnung und einer EnDat-Fehlermeldung. Entsprechend der EnDat-Spezifikation wird bei Erreichen der Warnschwelle für die Temperaturüberschreitung des internen Temperatursensors eine EnDat-Warnung (HPF.STATUS.W „Warnungs-Sammelbit“) ausgegeben. Zusätzlich wird im LPF mit der FID=ERRMSG das Bit 26 (W10) „Temperaturwarnschwelle überschritten“ gesetzt. Diese Warnschwelle für den internen Temperatursensor ist im Parameter SET.tempWarnLevel abgelegt und kann individuell eingestellt werden. Bei Auslieferung des Messgeräts ist hier ein gerätespezifischer Defaultwert hinterlegt. Die durch den internen Temperatursensor gemessene Temperatur liegt um einen geräte- und applikationsspezifischen Betrag höher als die Temperatur, die sich am Messpunkt M1 gemäß Anschlussmaßzeichnung einstellt.

Der Drehgeber weist eine weitere, allerdings nicht einstellbare Ansprechschwelle für die EnDat-Fehlermeldung (HPF.STATUS.F „Fehler-Sammelbit“) auf. Zusätzlich wird im LPF mit der FID=ERRMSG das Bit 8 (A8) „Zulässige Umgebungsbedingungen überschritten“ gesetzt. Diese Ansprechschwelle ist geräteabhängig und wird in den Technischen Daten angegeben. Es wird empfohlen, die Warnschwelle applikationsabhängig so einzustellen, dass sie um einen ausreichenden Betrag unterhalb der Ansprechschwelle für die EnDat-Fehlermeldung Temperaturüberschreitung liegt. Maßgeblich für den bestimmungsgemäßen Gebrauch des Messgeräts ist die Einhaltung der auf den Messpunkt M1 bezogenen Arbeitstemperatur.

Montagezubehör

Schrauben

Schrauben (Zentralschraube, Befestigungsschrauben) sind nicht im Lieferumfang enthalten. Sie können separat bestellt werden.

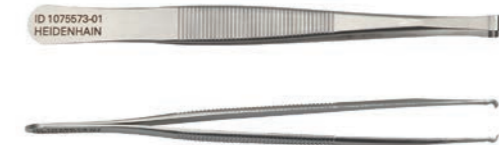
ECN 1119/EQN 1131	Schrauben ¹⁾		Losgröße
Zentralschraube zur Wellenbefestigung	ISO 4762-M3×25-8.8-MKL	ID 202264-86	10 oder 100 Stück
Befestigungsschraube für Flansch	ISO 4762-M3×10-8.8-MKL	ID 202264-87	20 oder 200 Stück

¹⁾ Mit Beschichtung für stoffschlüssige Losdrehicherung

Bitte beachten Sie die Hinweise zu den Schrauben von HEIDENHAIN im Prospekt *Messgeräte für elektrische Antriebe*, Kapitel *Allgemeine mechanische Hinweise* unter *Schrauben mit stoffschlüssiger Losdrehicherung*.

Montagehilfe

Zur Vermeidung von Kabelbeschädigungen die Montagehilfe zum Anstecken und Abziehen der Kabelbaugruppe verwenden. Die Abziehkraft darf nur am Stecker der Kabelbaugruppe und nicht an den Adern wirken.



ID 1075573-01

Montagehilfe

Zum Verdrehen der Geberwelle von der Rückseite. Damit kann einfach die formschlüssige Verbindung zwischen Geber- und Antriebswelle gefunden werden.



ID 821017-03

EnDat 3-Adapter

Adapter zum Anschluss des Messgeräts mit EnDat 3 (E30-R2) an das PWM 21



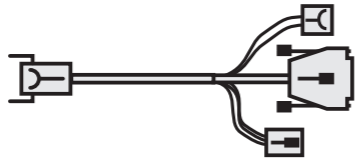


ID 1317260-01

Weitere Montagehinweise und Montagehilfen siehe Montageanleitung und Prospekt *Messgeräte für elektrische Antriebe*. Der Anbau kann mit PWM 21 und ATS-Software geprüft werden. Zur Auswahl der Software wenden Sie sich bitte an HEIDENHAIN.

Elektrischer Anschluss

Kabel

Motorinternes Ausgangskabel ETFE Ø 1,8 mm 2 x 0,15 mm ² , ohne Schirm und mit ETFE-Adern Ø 2,2 mm 2 x 0,15 mm ² für Temperatursensor; A _V = 0,15 mm ²		
Platinenstecker, Buchse, 15-polig; freies Kabelende 2 x ETFE -Einzeladern verdreht (Kommunikation), 2 x ETFE-Einzeladern (Länge 0,10 m) mit Schrumpfschlauch (Temperatursensor)		1302347-xx
Platinenstecker, Buchse, 15-polig; Winkelflanschdose M12 SpeedTEC, Stift, 8-polig 2 x ETFE -Einzeladern verdreht (Kommunikation), 2 x ETFE-Einzeladern (Länge 0,10 m) mit Schrumpfschlauch und Stecker, Stift, 2-polig für Temperatursensor		1279930-xx
Adapterkabel PUR Ø 9,3 mm mit Außenschirm; 4 x 0,5 mm ² (Leistungsadern) 2 x 0,34 mm ² (Bremsadern geschirmt) 2 x 0,14 mm ² (Kommunikationsadern geschirmt); A _V = 0,14 mm ²		
Stecker SpeedTEC M12, gerade, Buchse, 8-polig; Stecker, Buchsenleiste, 3-polig (Leistung); Stecker, Stiftleiste, 4-polig (Bremsadern) und Stecker Sub-D, Stift, 15-polig (Kommunikation)		1279881-xx


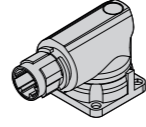



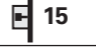
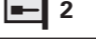


Steckverbinder muss für die maximal verwendete Datenrate geeignet sein

Hinweis für sicherheitsgerichtete Anwendungen:

- Die Konformität mit der EMV-Richtlinie muss im Gesamtsystem sichergestellt sein!

SpeedTEC ist eine eingetragene Marke der Firma TE Connectivity Industrial GmbH.

Anschlussbelegung ECI, EQI

Winkelflanschdose SpeedTEC M12, 8-polig		Platinenstecker, 15-polig	
			
Messgerät			
Spannungsversorgung/serielle Datenübertragung		Sonstige Signale	
	A	B	/
	9	10	5
	-	-	2
	P_SD+¹⁾	P_SD-¹⁾	T+²⁾
	violett	gelb	braun
Motor			
Bremse		Leistung	
	C	D	1
	Brake +	Brake -	U
			V
			W
			PE

¹⁾ Spannungsversorgung und Daten: P_SD+ beinhaltet U_p; P_SD- beinhaltet 0 V

²⁾ Anschlüsse für externen Temperatursensor; Auswertung optimiert für KTY 84-130, PT 1000 und weitere; (siehe *Temperaturmessung in Motoren* im Prospekt *Messgeräte für elektrische Antriebe*)

Kabelschirm mit Gehäuse verbunden; **U_p** = Spannungsversorgung

Nicht verwendete Pins oder Adern dürfen nicht belegt werden!

Hinweis für sicherheitsgerichtete Anwendungen: Nur komplett verdrahtete HEIDENHAIN-Kabel sind dafür qualifiziert. Kabel erst nach Rücksprache mit HEIDENHAIN, Traunreut ändern oder konfektionieren!


SpeedTEC ist eine eingetragene Marke der Firma TE Connectivity Industrial GmbH.


HEIDENHAIN

DR. JOHANNES HEIDENHAIN GmbH

Dr.-Johannes-Heidenhain-Straße 5

83301 Traunreut, Germany

 +49 8669 31-0

 +49 8669 32-5061

info@heidenhain.de

www.heidenhain.com

Mit Erscheinen dieser Produktinformation verlieren alle vorherigen Ausgaben ihre Gültigkeit. Für Bestellungen bei HEIDENHAIN ist immer die zum Vertragsabschluss aktuelle Fassung der Produktinformation maßgebend.



Weitere Informationen:

Für die bestimmungsgemäße Verwendung sind die Angaben in folgenden Dokumenten einzuhalten:

- Prospekt *Messgeräte für elektrische Antriebe* 208922-xx
- Prospekt *Kabel und Steckverbinder* 1206103-xx
- Prospekt *Schnittstellen von HEIDENHAIN-Messgeräten* 1078628-xx
- Produktinformation *HMC 2* 1305512-xx
- Technische Information *EnDat 3* 1305415-xx
- Montageanleitung *ECl 1119, EQI 1131* 1306491-xx
- EnDat 3 Anwendungsbedingungen Funktionale Sicherheit 3000003-xx
- Ergänzende Anwendungsbedingungen für EnDat 3 zur Sprungüberwachung (SiL 3, PLe) 1277016-xx