



Produktinformation

ROC 415

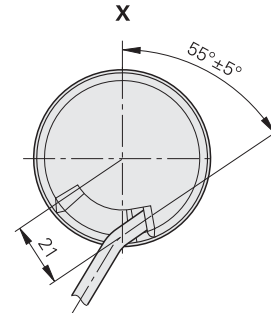
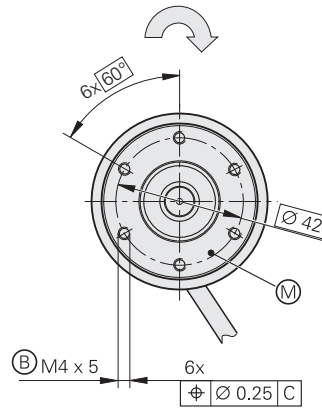
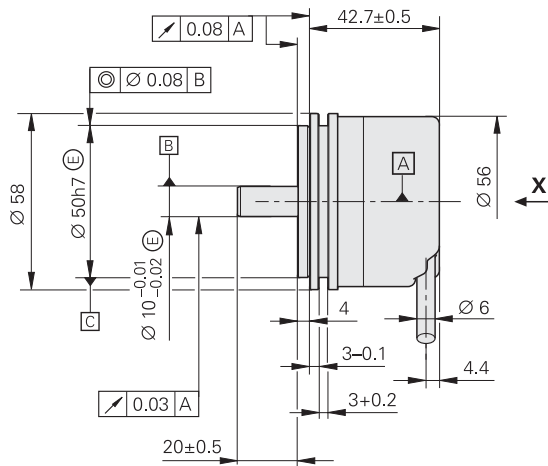
ROC 417

Absolute Singleturn-Drehgeber

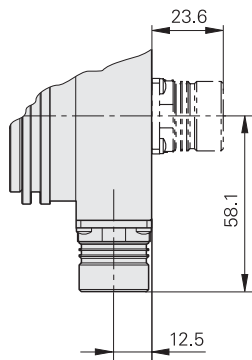
Dezember 2008

ROC 415/ROC 417 mit Synchroflansch

- Drehgeber für separate Wellen-Kupplung
- Wellendurchmesser 10 mm



Flanschdose M23



Abmessungen in mm



Tolerancing ISO 8015
ISO 2768 - m H
< 6 mm: ±0.2 mm

Kabel radial, auch axial verwendbar

Ⓐ = Lagerung

Ⓑ = Befestigungsgewinde

Ⓜ = Messpunkt Arbeitstemperatur

↻ Drehrichtung der Welle für Ausgangssignale gemäß Schnittstellen-Beschreibung

	Absolut			
	Singleturn			
	ROC 415		ROC 417	
Absolute Positionswerte	SSI mit zusätzlichem Paritybit	EnDat 2.2 Bestellbezeichnung EnDat 01	SSI mit zusätzlichem Paritybit	EnDat 2.2 Bestellbezeichnung EnDat 01
Datenwortlänge	16 bit	15 bit	18 bit	17 bit
Positionen/U	32 768 (15 bit)		131 072 (17 bit)	
Code	Dual			
Elektr. zul. Drehzahl/ Abweichungen ¹⁾	$\leq 1500 \text{ min}^{-1}/\pm 40 \text{ LSB}$ $\leq 12000 \text{ min}^{-1}/\pm 270 \text{ LSB}$			
Rechenzeit t_{cal} interne Aktualisierungszeit	$\leq 0,5 \mu\text{s}$ $\leq 5 \mu\text{s}$	$\leq 5 \mu\text{s}$ –	$\leq 0,5 \mu\text{s}$ $\leq 5 \mu\text{s}$	$\leq 5 \mu\text{s}$ –
Inkrementalsignale	$\sim 1 V_{\text{SS}}^2)$			
Strichzahlen	2048			
Grenzfrequenz –3 dB	$\geq 400 \text{ kHz}$			
Systemgenauigkeit	$\pm 10''$ (bei 20 °C)			
Spannungsversorgung Stromaufnahme ohne Last	$5 \text{ V} \pm 5 \%$ $\leq 160 \text{ mA}$	3,6 bis 14 V $\leq 160 \text{ mA}$	$5 \text{ V} \pm 5 \%$ $\leq 160 \text{ mA}$	3,6 bis 14 V $\leq 160 \text{ mA}$
Elektrischer Anschluss*	<ul style="list-style-type: none"> • Flanschdose M23, axial oder radial • Kabel 1 m/5 m, mit oder ohne Kupplung M23 			
Welle	Vollwelle D = 10 mm			
Mech. zul. Drehzahl n	$\leq 12000 \text{ min}^{-1}$			
Anlaufdrehmoment	$\leq 0,025 \text{ Nm}$ (bei 20 °C) $\leq 0,2 \text{ Nm}$ (bei –40 °C)			
Trägheitsmoment Rotor	$2,1 \cdot 10^{-6} \text{ kgm}^2$			
Belastbarkeit der Welle ³⁾	axial 10 N/radial 20 N am Wellenende			
Vibration 55 bis 2000 Hz Schock 6 ms/2 ms	$\leq 300 \text{ m/s}^2$ (EN 60068-2-6) $\leq 1000 \text{ m/s}^2/\leq 2000 \text{ m/s}^2$ (EN 60068-2-27)			
Max. Arbeitstemperatur	80 °C			
Min. Arbeitstemperatur	<i>Flanschdose oder Kabel fest verlegt: –40 °C</i> <i>Kabel bewegt: –10 °C</i>			
Relative Luftfeuchtigkeit	$\leq 75 \%$; kurzzeitig $\leq 96 \%$ (keine Betauung zulässig)			
Schutzart EN 60529	IP 67 am Gehäuse; IP 66 am Welleneingang			
Masse	ca. 0,55 kg			

fett: diese Ausführung ist als Vorzugstyp schnell lieferbar

* bei Bestellung bitte auswählen

1) drehzahlabhängige Abweichungen zwischen Absolutwert und Inkrementalsignal

2) eingeschränkte Toleranzen: Signalgröße 0,8 bis 1,2 V_{SS}

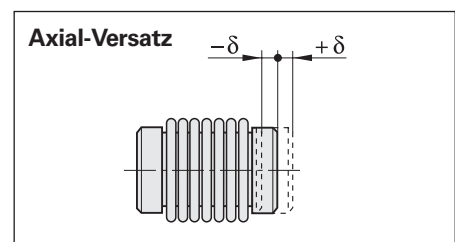
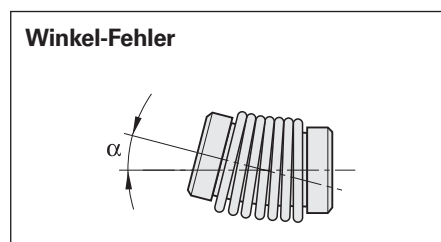
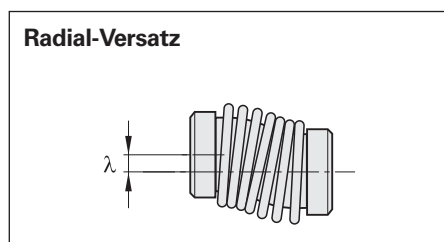
3) siehe auch *Mechanische Geräteausführungen und Anbau* im Katalog *Drehgeber*

Wellen-Kupplungen

Die Wellen-Kupplung gleicht Axialbewegungen und Fluchtungsabweichungen zwischen Messgerät-Welle und zu messender Welle aus und vermeidet so eine zu große Lagerbelastung des Drehgebers.

	Membran-Kupplungen mit galvanischer Trennung			Flach-Kupplung
	K 03	K 17/02 K 17/04	K 17/03	K 18
Nabenbohrungen	10 mm	6/10 mm 10 mm	10 mm	10 mm
Kinematischer Übertragungsfehler*	± 2"	± 10"		± 3"
Torsions-Federkonstante	1 500 Nm/rad	200 Nm/rad	300 Nm/rad	1 200 Nm/rad
Drehmoment	0,2 Nm	0,1 Nm	0,2 Nm	0,5 Nm
Radial-Versatz λ	≤ 0,3 mm	≤ 0,5 mm		≤ 0,3 mm
Winkel-Fehler α	≤ 0,5°	≤ 1°		≤ 0,5°
Axial-Versatz δ	≤ 0,2 mm	≤ 0,5 mm		≤ 0,2 mm
Trägheitsmoment (ca.)	$20 \cdot 10^{-6} \text{ kgm}^2$	$3 \cdot 10^{-6} \text{ kgm}^2$	$4 \cdot 10^{-6} \text{ kgm}^2$	$75 \cdot 10^{-6} \text{ kgm}^2$
Zulässige Drehzahl	10000 min^{-1}	16000 min^{-1}		1000 min^{-1}
Anzugsmoment der Klemmschrauben (ca.)	1,2 Nm			
Masse	100 g	23 g	27,5 g	117 g

*bei Radial-Versatz $\lambda = 0,1 \text{ mm}$, Winkel-Fehler $\alpha = 0,15 \text{ mm auf } 100 \text{ mm} \hat{=} 0,09^\circ$ bis $50 \text{ }^\circ\text{C}$



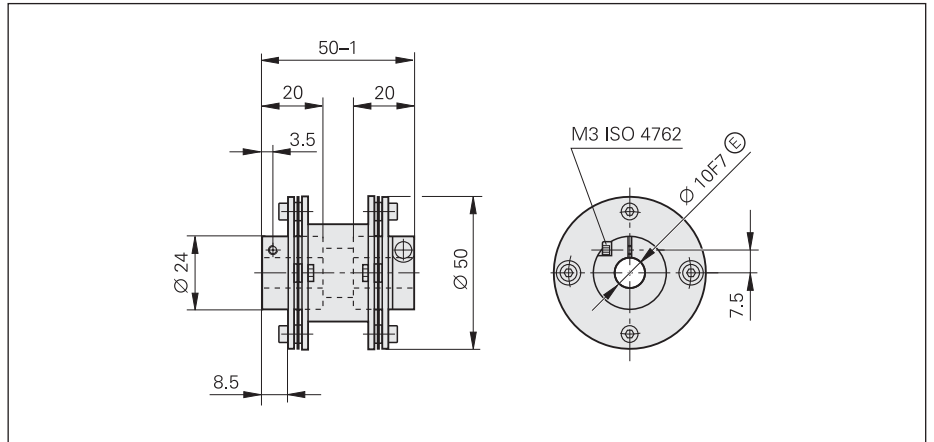
Montage-Zubehör

Schraubendreher-Einsatz Schraubendreher

siehe Katalog *Drehgeber*

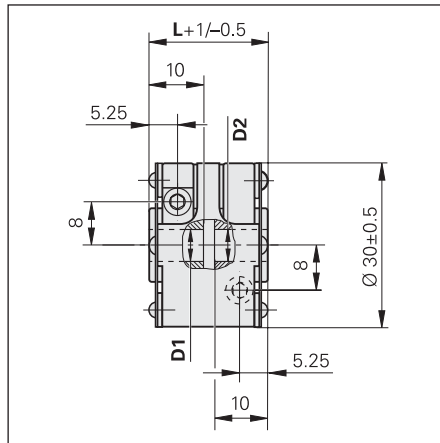
Membran-Kupplung K 03

ID 200313-04



Membran-Kupplung K 17

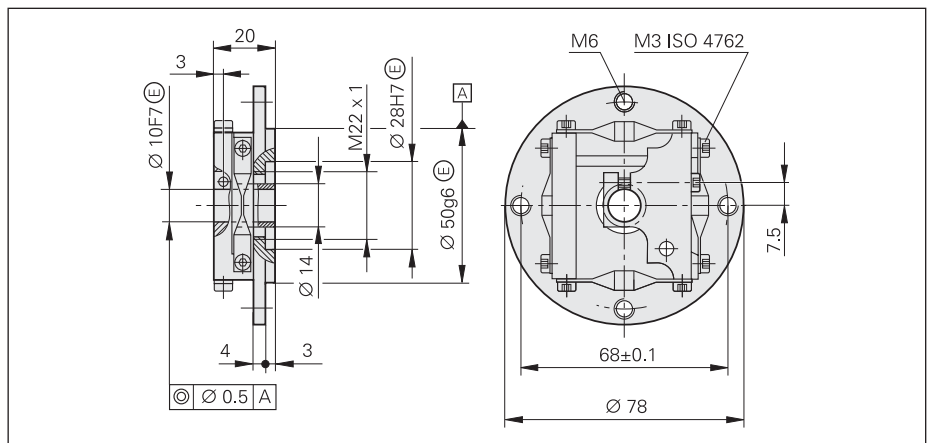
mit galvanischer Trennung
für Baureihe ROC/ROQ/ROD 400
mit **6 bzw. 10 mm Wellendurchmesser**
ID 296 746-xx



K 17 Variante	D1	D2	L
02	Ø 6 F7	Ø 10 F7	22 mm
03	Ø 10 F7	Ø 10 F7	30 mm
04	Ø 10 F7	Ø 10 F7	22 mm

Flachkupplung K 18

ID 202227-01



Abmessungen in mm



Tolerancing ISO 8015
ISO 2768 - m H
< 6 mm: ±0.2 mm

Schnittstellen

Absolute Positionswerte SSI

Der **absolute Positionswert** wird über die Datenleitungen (DATA) synchron zu einem von der Steuerung vorgegebenen Takt (CLOCK) beginnend mit dem „most significant bit“ (MSB) übertragen. Dem Positionswert folgt ein Paritybit. Die Datenwortlänge beträgt daher abweichend vom SSI-Standard beim ROC 415 16 Bit und beim ROC 417 18 Bit. Zusätzlich zu den absoluten Positionswerten werden die sinusförmigen **Inkrementalsignale** mit 1- V_{SS} -Pegel ausgegeben. Signalbeschreibung siehe *Inkrementalsignale 1 V_{SS}* .

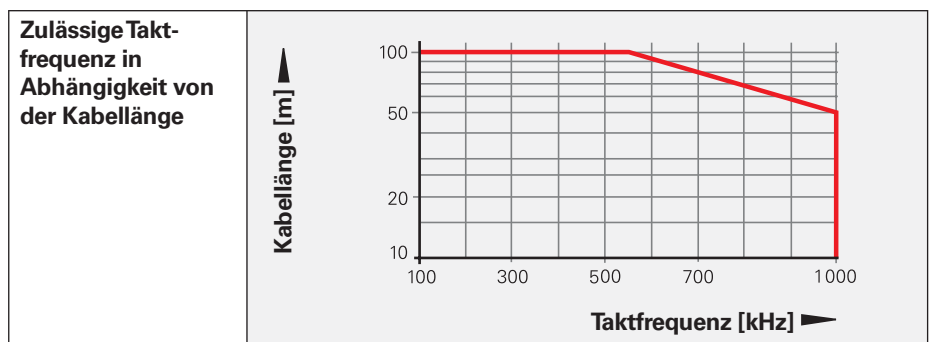
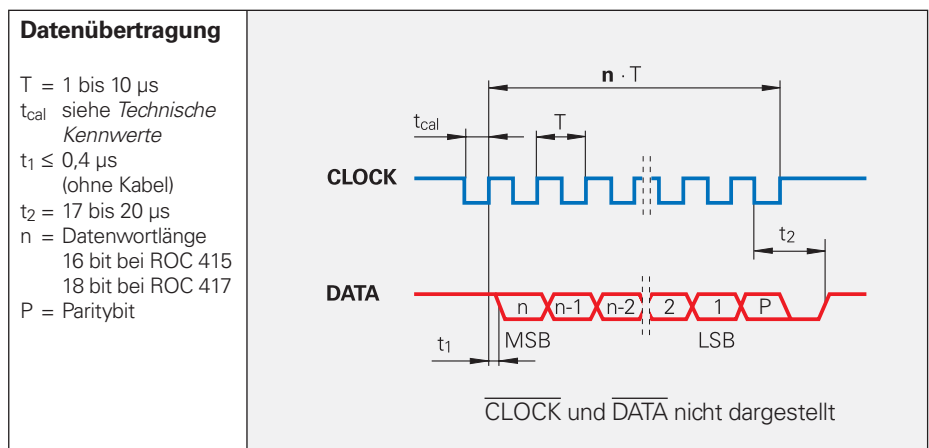
Schnittstelle	SSI seriell
Datenübertragung	Absolute Positionswerte
Dateneingang	Differenzleitungsempfänger nach EIA-Standard RS 485 für Signale C <small>LOCK</small> und C <small>LOCK</small>
Datenausgang	Differenzleitungstreiber nach EIA-Standard RS 485 für Signale DATA und DATA
Code	Dual-Code
Steigende Positionswerte	bei Rechtsdrehung auf die Welle gesehen
Inkrementalsignale	$\sim 1 V_{SS}$ (siehe <i>Inkrementalsignale 1 V_{SS}</i>)
Verbindungskabel	HEIDENHAIN-Kabel mit Abschirmung PUR [(4 x 0,14 mm ²) + 4(2 x 0,14 mm ²) + (4 x 0,5 mm ²)]
Kabellänge	max. 150 m bei Kapazitätsbelag 90 pF/m
Signallaufzeit	6 ns/m

Ansteuerzyklus für vollständiges Datenformat

Im Ruhezustand liegen Takt- und Datenleitungen auf dem High-Pegel. Mit der ersten fallenden Taktflanke wird der aktuelle Messwert gespeichert. Die Datenübertragung erfolgt mit der ersten steigenden Taktflanke.

Nach Übertragung eines vollständigen Datenwortes bleibt der Datenausgang auf dem Low-Pegel, bis der Drehgeber für einen neuen Messwertabruf bereit ist (t_2). Kommt während dieser Zeit eine neue Datenausgabe-Anforderung (CLOCK), werden die bereits ausgegebenen Daten nochmals ausgegeben.

Bei einer Unterbrechung der Datenausgabe (CLOCK = High für $t \geq t_2$) wird mit der nächsten fallenden Taktflanke ein neuer Messwert gespeichert. Die Folge-Elektronik übernimmt mit der nächsten steigenden Taktflanke die Daten.



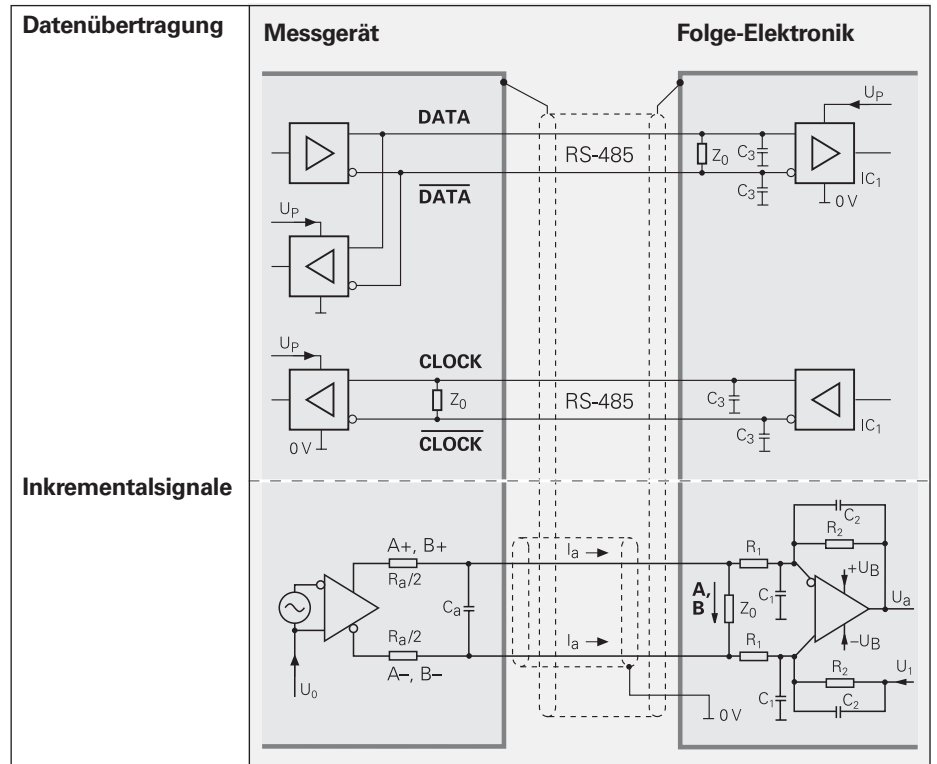
Eingangsschaltung der Folge-Elektronik

Dimensionierung

IC₁ = Differenzleitungsempfänger und -treiber
 z. B. SN 65 LBC 176
 LT 485

$Z_0 = 120 \Omega$




$C_3 = 330 \text{ pF}$ (zur Verbesserung der Störfestigkeit)



Schnittstellenbeschreibungen für 1 V_{SS} und EnDat siehe Katalog *Drehgeber*.

Elektrischer Anschluss

Anschlussbelegung






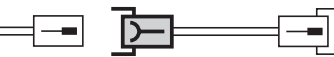
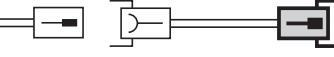
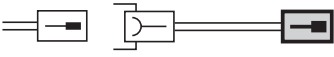

17-polige Kupplung M23 													
	Spannungsversorgung					Inkrementalsignale				absolute Positionswerte			
	7	1	10	4	11	15	16	12	13	14	17	8	9
	U_P	Sensor U _P	0V	Sensor 0V	Innen- schirm	A+	A-	B+	B-	DATA	DATA	CLOCK	CLOCK
	braun/ grün	blau	weiß/ grün	weiß	/	grün/ schwarz	gelb/ schwarz	blau/ schwarz	rot/ schwarz	grau	rosa	violett	gelb

Schirm liegt auf Gehäuse; **U_P** = Spannungsversorgung

Sensor: Die Sensorleitung ist intern mit der jeweiligen Spannungsversorgung verbunden

Nichtverwendete Pins oder Litzen dürfen nicht belegt werden!

Verbindungskabel, 17-polig M23

Verbindungskabel PUR [(4 × 0,14 mm ²) + 4(2 × 0,14 mm ²) + (4 × 0,5 mm ²)]			
komplett verdrahtet mit Stecker (Buchse) und Kupplung (Stift)			323897-xx
komplett verdrahtet mit Stecker (Buchse) und Sub-D-Stecker (Buchse) für IK 220			332 115-xx
komplett verdrahtet mit Stecker (Buchse) und Sub-D-Stecker (Stift) für IK 115/IK 215			324544-xx
einseitig verdrahtet mit Stecker (Buchse)			309778-xx
Kabel unverdrahtet , Ø 8 mm			266306-01
Zum Gerätestecker passendes Gegenstück am Verbindungskabel	Stecker (Buchse) für Kabel	Ø 8 mm	291 697-26
			
Stecker am Verbindungskabel zum Anschluss an die Folge-Elektronik	Stecker (Stift) für Kabel	Ø 8 mm	291 697-27
			
Kupplung an Verbindungskabel	Kupplung (Stift) für Kabel	Ø 6 mm Ø 8 mm	291 698-26 291 698-27
			
Flanschdose zum Einbau in die Folge-Elektronik	Flanschdose (Buchse)		315892-10
			

HEIDENHAIN

DR. JOHANNES HEIDENHAIN GmbH
 Dr.-Johannes-Heidenhain-Straße 5
 83301 Traunreut, Germany
 ☎ +49 (8669) 31-0
 📠 +49 (8669) 5061
 E-mail: info@heidenhain.de

www.heidenhain.de

Weitere Informationen:

- Katalog *Drehgeber*